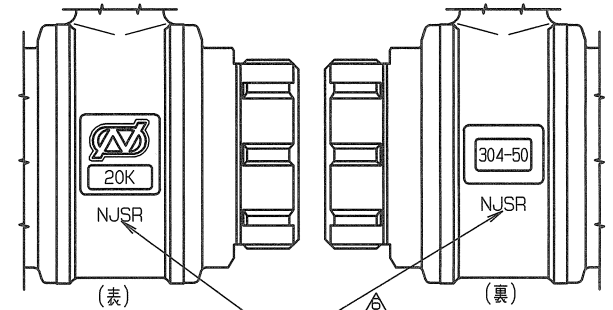
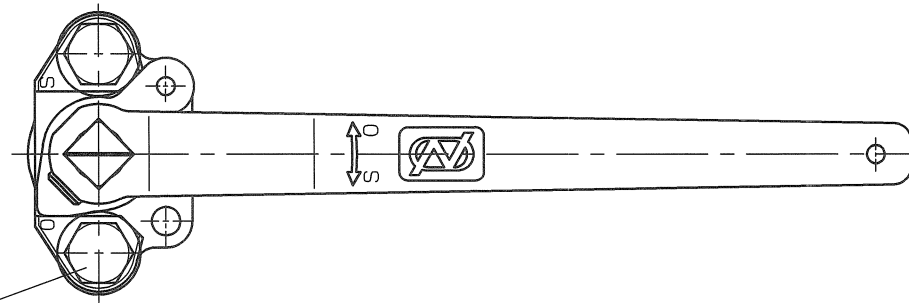


蒸気還管用

数量:



仕様		検査圧力	
流体	MPa (kgf/cm ²)	耐压	水圧 3.5MPa (35.7 kgf/cm ²)
		気密	空圧 0.6 MPa (6.1 kgf/cm ²)
温度	℃	空圧	MPa (kgf/cm ²)

△※スペシャルテフロン

△ 18	皿ワッシャ	2	JFE443CT	
17	ゴムパッキン	2	合成ゴム	NJSR
△ 16	ナット	2	SCS 13	
15	ストッパー	1	SUS 304	
14	グランドボルト	2	SUS 304	
13	ハンドル	1	SCS 13	
12	ストップリング	1	SUS 304	
11	ステムベアリング	2	P.T.F.E.	グリス20%入り
10	Vパッキン	1	P.T.F.E.	
9	ガスケット	2	P.T.F.E.	
△ 8	ボールシート	2	P.T.F.E.	*
7	Oリング	2	FKM	
6	グランド	1	SCS 13	
5	スラストリング	1	SUS 329J1	
4	ステム	1	SUS 304	
△ 3	ボールジスク	1	SCS 13A	
2	キャップ	2	SCS 13	
1	ボデー	1	SCS 13	

部番 部品名 数量 材質 備考

名称 ナイスジョイント
ロングネックボールバルブ (フルボア)

型式 NJ-220 呼び径 50Su

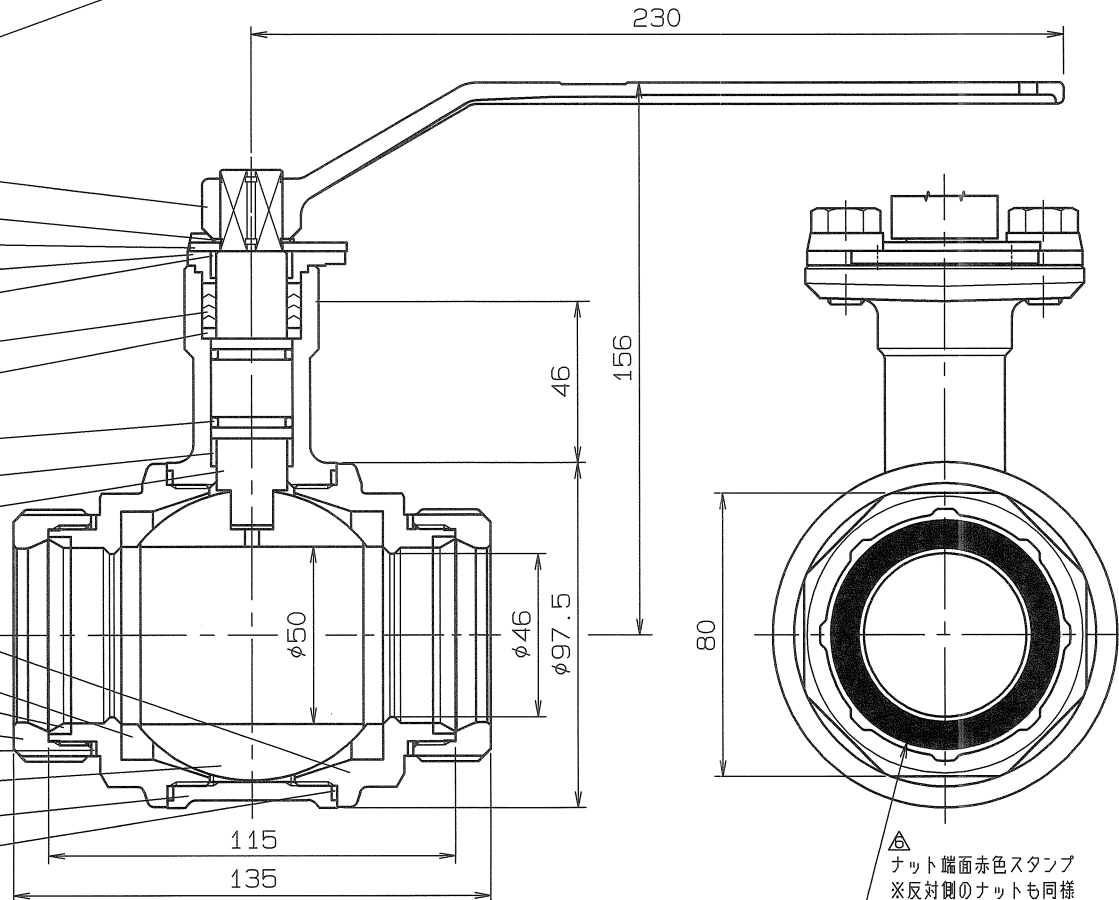
図面番号 BAMS-0908 日付 平成17年 3月31日

尺度 : 三角法

承認 承認 検図 承認 製図 桐井



- 14
- 13
- 12
- 15
- 6
- 11
- 10
- 5
- 7
- 11
- 4
- 2
- 8
- 17
- △ 16
- △ 18
- 3
- 1
- 9



△ 赤色スタンプに変更 (ラベル廃止)	H25. 3. 5.
△ 検査圧力変更	H23. 2. 9.
△ 皿ワッシャ材質変更	H21. 4. 6.