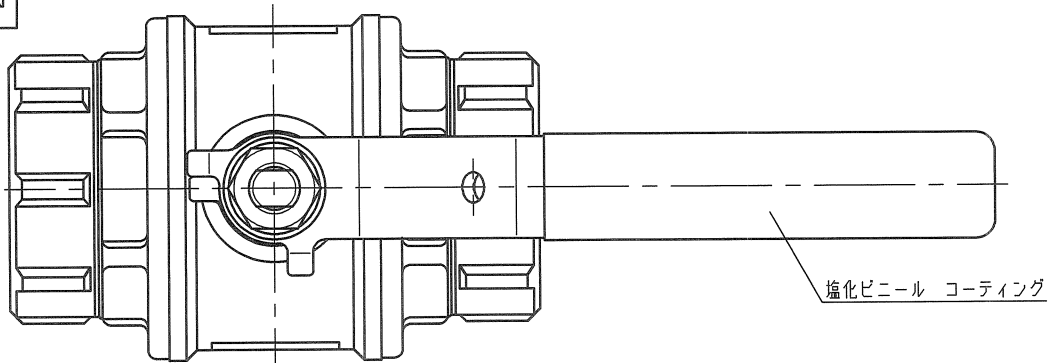
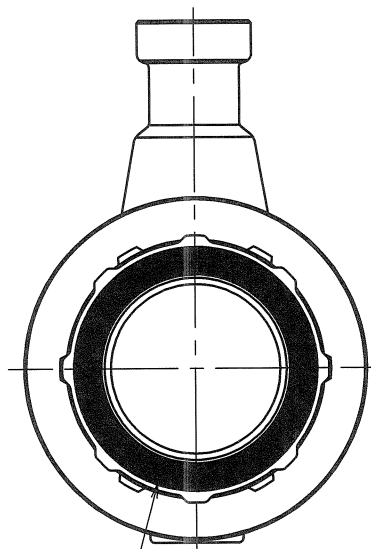
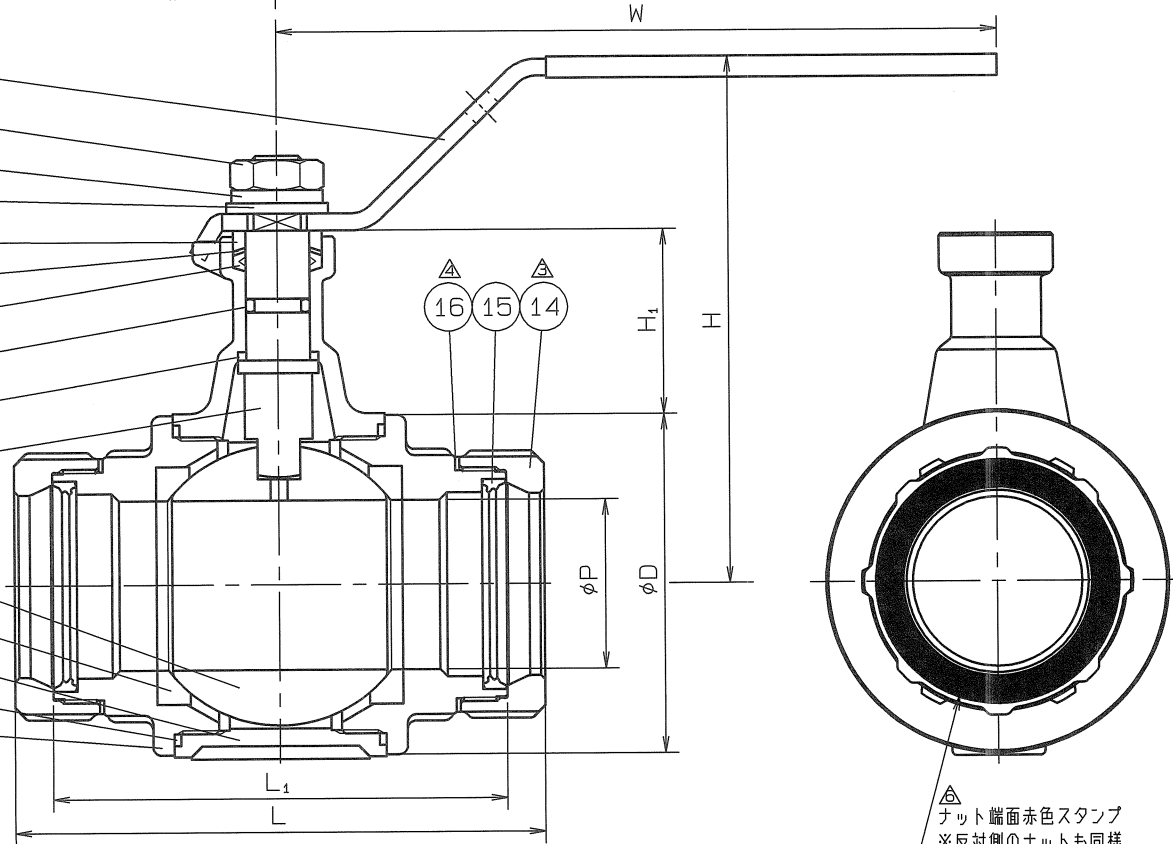


蒸気還管用

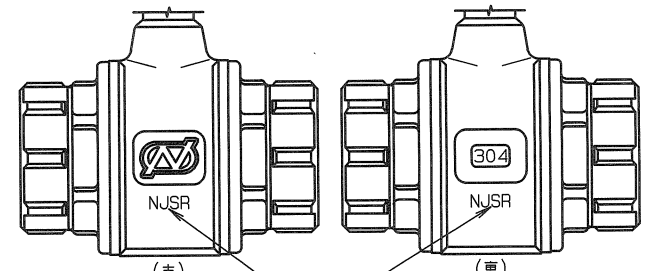


- 11
- 13
- 12
- 19
- 5
- 6
- 10
- 18
- 9
- 4
- 3
- 7
- 1
- 8
- 2



△ ナット端面赤色スタンプ
※反対側のナットも同様

呼び径	P	L	L ₁	H	H ₁	W	D	数量
30	32	114	100	119	44	170	67	
40	40	125	107	125	43	170	80	



△ 外觀図 △ "NJSR" 赤色スタンプ (大)

仕様	検査圧力
流体	耐圧 水圧 3.5MPa (35.7 kgf/cm ²) △
圧力 (kgf/cm ²)	気密 空圧 0.6 MPa (6.1 kgf/cm ²)
温度 °C	MPa 空圧 (kgf/cm ²)

△ *スペシャルテフロン

部番	部品名	数量	材質	備考
19	平座金	1	SUS 304	
18	Oリング	1	FKM	
△ 16	皿ワッシャ	2	JFE443CT	
15	ゴムパッキン	2	合成ゴム	NJSR
△ 14	ナット	2	SCS 13	
13	六角ナット	1	SUS 304	
12	バネ座金	1	SUS 304	
11	ハンドル	1	SUS 304	
10	グランドパッキン	1	P.T.F.E.	
9	ベアリング	1	P.T.F.E.	カーボン入り
8	ガスケット	2	P.T.F.E.	
△ 7	ボールシート	2	P.T.F.E.	*
6	ワッシャー	1	SUS 304CSP	
5	パッキン押え	1	SUS 304	
4	ステム	1	SUS 304	
△ 3	ボールジスク	1	SCS 13A	
2	キャップ	2	SCS 13	
1	ボデー	1	SCS 13	

名称	ナイスジョイント ロングネックボールバルブ (フルボア)		
型式	NJ-220	呼び径	30, 40Su
図面番号	BAMS-0907 ◇	日付	平成17年 3月31日
尺度	: 三角法		
承認	菅田	検図	菅田
製図	菅田		



△ 赤色スタンプに変更 (ラベル廃止)	H25. 3. 5.
△ 検査圧力変更	H23. 2. 9.
△ 皿ワッシャ材質変更	H22. 2. 10.