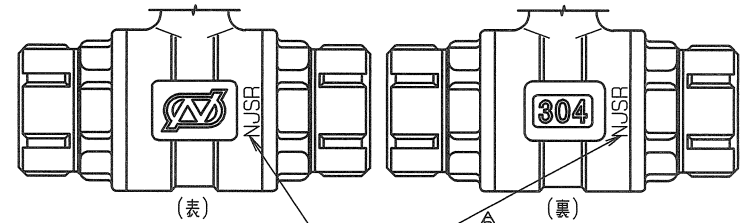


呼び径	P	L	L ₁	H	H ₁	W	D	数量
△ 13	15	83	75	91	45	100	38	
20	20	95	85	101	46	130	46.5	
25	25	99	87	104	42	130	54	

蒸気還管用

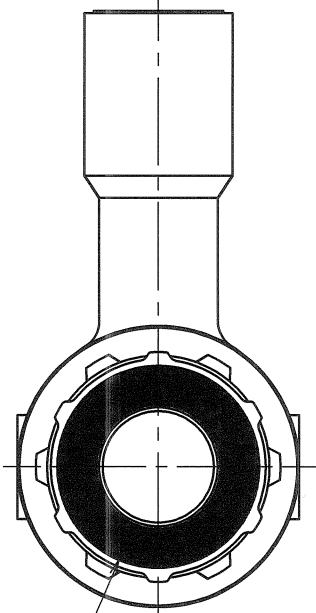


△ 外観図
 “NJ220” 赤色スタンプ
 (13Su: 小, 20, 25Su: 大)

仕様	検査圧力
流体	耐圧 水圧 3.5MPa (35.7 kgf/cm ²) △
圧力 (MPa (kgf/cm ²))	気密 空圧 0.6 MPa (6.1 kgf/cm ²)
温度 (°C)	空圧 MPa (kgf/cm ²)

△*スペシャルテフロン

△ 19	平座金	1	SUS 304	
18	Oリング	1	FKM	
△ 16	皿ワッシャ	2	JFE443CT	
15	ゴムパッキン	2	合成ゴム	NJSR
△ 14	ナット	2	SCS 13	
13	六角ナット	1	SUS 304	
12	バネ座金	1	SUS 304	
11	ハンドル	1	SUS 304	
10	グランドパッキン	1	P.T.F.E.	
9	ベアリング	1	P.T.F.E.	カーボン入り
8	ガスケット	2	P.T.F.E.	
△ 7	ボールシート	2	P.T.F.E.	*
6	ワッシャ	1	SUS 304CSP	
5	パッキン押え	1	SCS 13	
4	ステム	1	SUS 304	
△ 3	ボールジスク	1	SCS 13A	
2	キャップ	2	SCS 13	
1	ボデー	1	SCS 13	



△ ナット端面赤色スタンプ
 *反対側のナットも同様

△ 赤色スタンプに変更 (ラベル廃止)	H25. 3. 5.
△ 13Su追加、検査圧力変更	H23. 2. 9.
△ 皿ワッシャ材質変更	H22. 2. 10.

名称	ナイスジョイント ロングネックボールバルブ (フルボア)		
型式	NJ-220	呼び径	13~25Su
図面番号	BAMS-0906	日付	平成17年 3月31日
尺度	: 三角法		
承認	吉田	検図	吉田
		製図	福井

