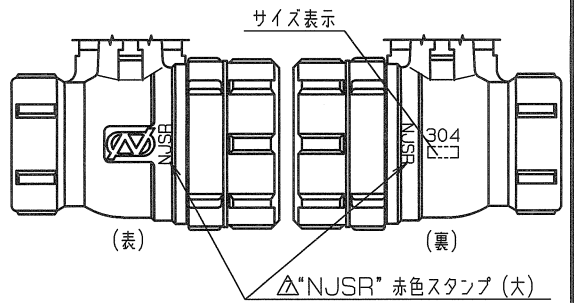


呼び径	管用ねじ	P	L	L ₁	L ₂	H	W	D	数量
	d								
50Su x 1 1/2	Rc 1 1/2	32	112.5	52.5	50	96	170	72	
60Su x 2	Rc 2	40	129.5	57.5	60	102	170	87	



△ 外観図

仕様	検査圧力
流体	耐圧 水圧 3.5MPa (35.7 kgf/cm ²)
圧力	MPa (kgf/cm ²) 気密 空圧 0.6 MPa (6.1 kgf/cm ²)
温度	℃ MPa (kgf/cm ²) 空圧

管用テーパねじ規格 : JIS B 0203

△ *スペシャルテフロン

部番	部品名	数量	材質	備考
15	皿ワッシャ	1	JFE443CT	
14	ゴムパッキン	1	合成ゴム	NJSR
13	ナット	1	SCS 13	
12	六角ナット	2	SUS 304	
11	皿バネ	2	SUS 304	
10	ハンドル	1	SUS 304	
9	グランドパッキン	1	P.T.F.E.	
8	スラストパッキン	1	P.T.F.E.	カーボン入り
7	ガスケット	1	P.T.F.E.	
6	ボールシート	2	P.T.F.E.	*
5	パッキン押え	1	SUS 316	
4	ステム	1	SUS 316	
3	ボールジスク	1	SCS 13A	
2	キャップ	1	SCS 13	
1	ボデー	1	SCS 13	

ナイスジョイント			
ミニボールバルブ (レジュースドボア)			
型式	NJ-610	呼び径	50, 60Su
図面番号	BAMS-0900	日付	平成17年 3月31日
尺度	: 三角法		
承認	岩田	検図	岩田
		製図	酒井
オーエス工業株式会社			

△ 赤色スタンプに変更 (ラベル廃止)	H25. 3. 5.
△ 検査圧力変更	H23. 2. 9.
△ 皿ワッシャ材質変更 (60Su)	H22. 2. 10.