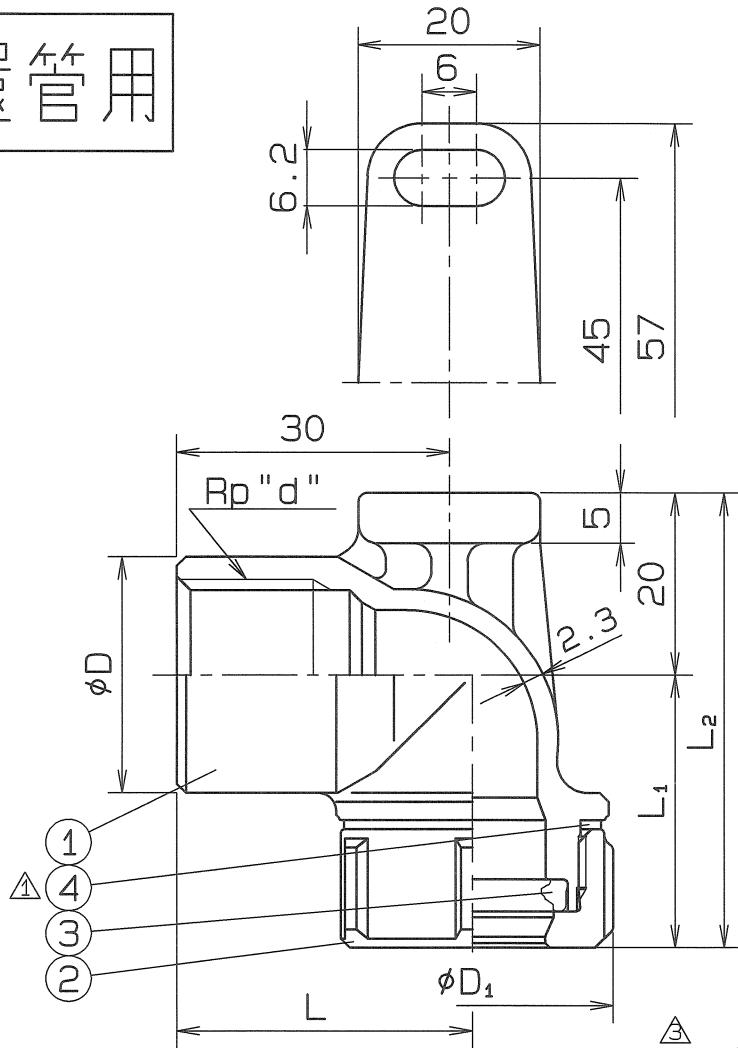
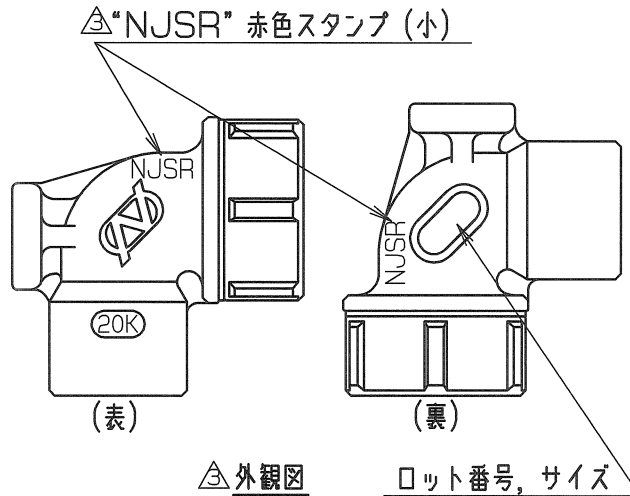


蒸気還管用



呼び径	d	L	L ₁	L ₂	D	D ₁	個数
13SuX1/2	1/2	32.5	30	50	26	31	
20SuX1/2	1/2	35	35	55	26	36	
20SuX3/4	3/4	35	35	55	31.5	36	



△ 外観図 ロット番号, サイズ

管用テーパ°ねじ : JIS B 0203

Rp : 管用平行めねじ

部番	部品名	数量	材質	備考
4	皿ワッシャ	1	JFE443CT	
3	ゴムパッキン	1	合成ゴム	NJSR
2	ナット	1	SCS 13	
1	上座付水栓エルボ	1	SCS 13	

△ ナット端面赤色スタンプ

仕様	検査圧力
流体	耐圧 水圧 3.5 MPa (35.7kgf/cm ²)
圧力 (MPa 以下 / kgf/cm ²)	気密 空圧 0.6 MPa (6.1kgf/cm ²)
温度 °C	空圧 MPa (kgf/cm ²)

△ 赤色スタンプに変更 (ラベル廃止)	H25. 3. 5.
△ 13Suの追加	H23. 2. 9.
△ 皿ワッシャ材質変更	H22. 2. 10.

名称	ナイス ジョイント 上座付水栓 エルボ		
型式	NJZWEU	呼び径	13, 20Su
図面番号	JANZ-0007	日付	平成20年 1月 8日
尺度	三角法		
承認	李田	検図	李田
製図	柳井		

オーエス工業株式会社