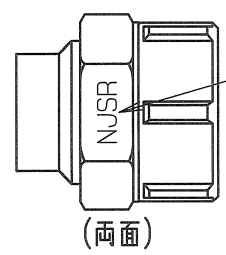
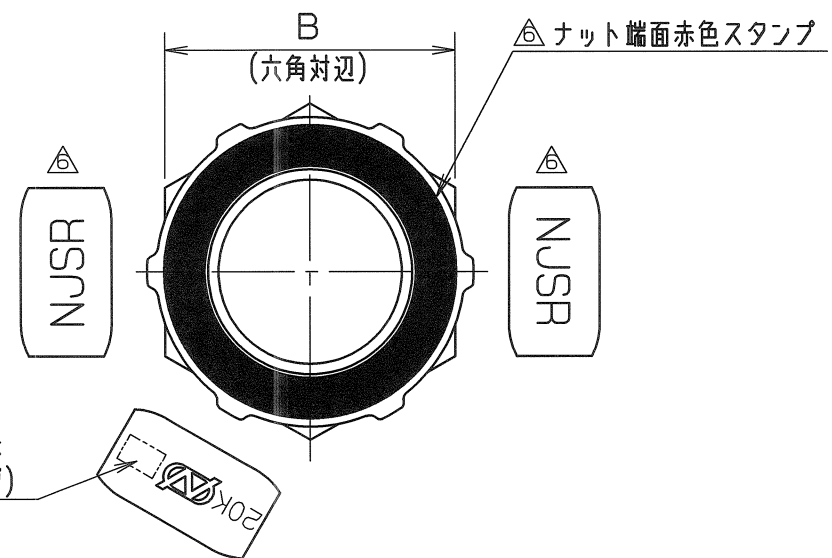
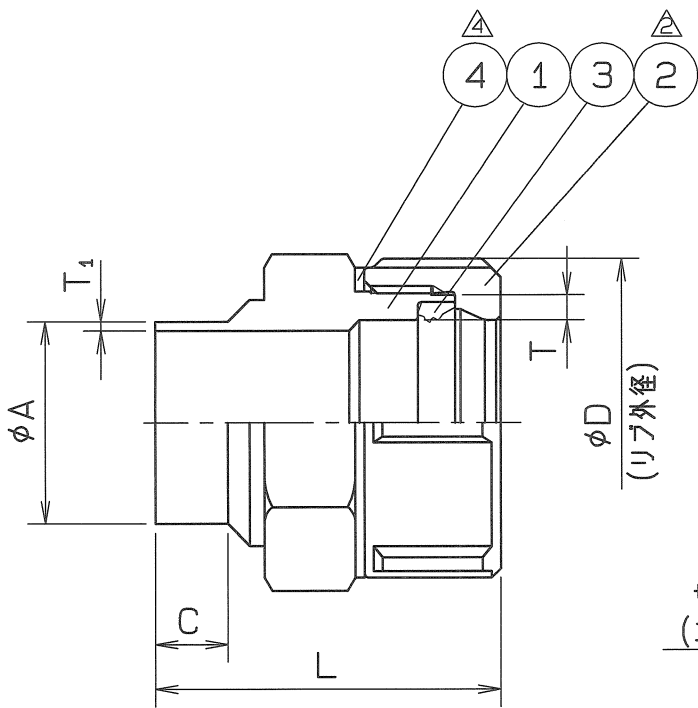


蒸気還管用

呼び径	L	A	B	C	D	T ₁	T ₂	個数
13Su	36	15.9	27	8	31	3.5	0.8	
20Su	38	22.2	32	8	36	2.8	1.0	
25Su	41	28.6	41	8	46	4.1	1.0	
30Su	43	34.0	50	8	53	4.2	1.2	
40Su	47	42.7	60	10	63	4.8	1.2	
50Su	50	48.6	70	10	71	5.1	1.2	
60Su	57	60.5	85	10	86	6.1	1.5	



△ “NJSR” 赤色スタンプ
(13, 20Su: 小, 25~60Su: 大)

仕様		検査圧力	
流体		耐圧	水圧 3.5 MPa (35.7kgf/cm ²)
圧力	MPa (kgf/cm ²) 以下	気密	空圧 0.6 MPa (6.1kgf/cm ²)
温度	℃		MPa 空圧 (kgf/cm ²)

部番	部品名	数量	材質	備考
4	皿ワッシャ	1	JFE443CT	
3	ゴムパッキン	1	合成ゴム	NJSR
2	ナット	1	SCS 13	
1	溶接アダプタ	1	SUS 304	

ナイス ジョイント 溶接アダプタ			
名称	ナイス ジョイント 溶接アダプタ		
型式	NJYA	呼び径	13~60Su
図面番号	JANW-0008	日付	平成17年 3月31日
尺度	: 三角法		
承認	常用	検図	常用
製図	柳井		

△ 赤色スタンプに変更 (ラベル廃止)	H25. 3. 5.
△ 13Suの追加	H23. 2. 9.
△ 皿ワッシャ材質変更 (20~40, 60Su)	H22. 2. 10.
△ 皿ワッシャ材質変更 (50Su)	H21. 4. 7.
△ ナット変更 (レーザーマーカ印字)	H20. 1. 8.

△ 外観図