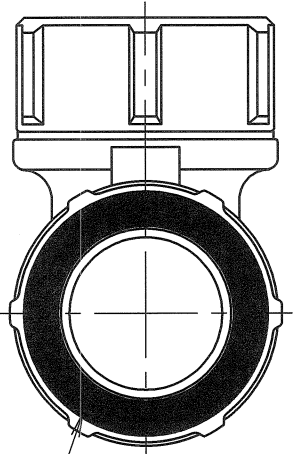
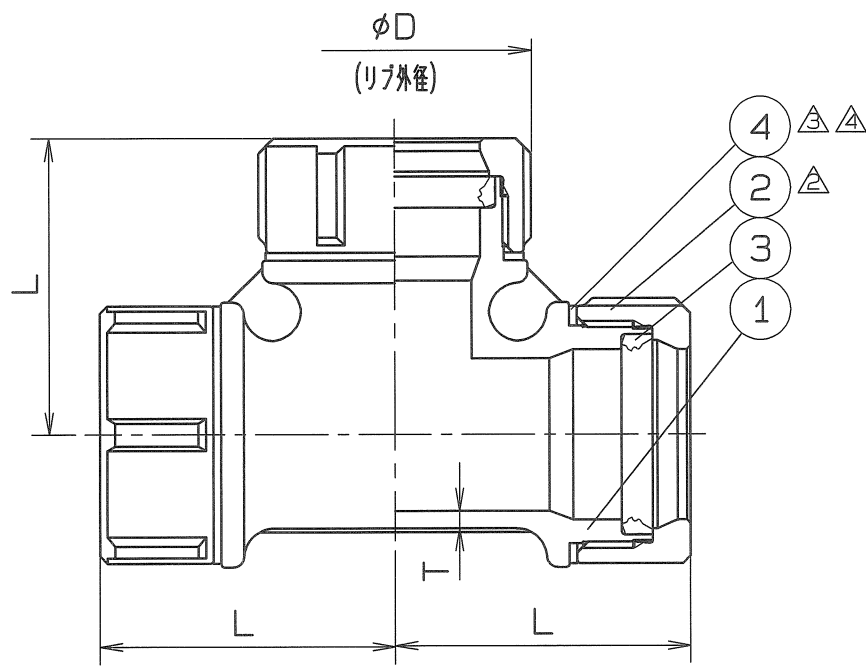


蒸気還管用

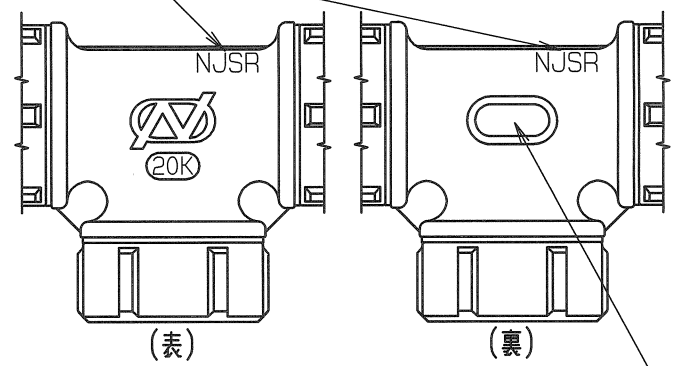
呼び径	L	D	T	個数
13Su	36	31	2.3	
20Su	39	36	2.3	
25Su	47	46	2.3	
30Su	53	53	2.8	
40Su	61	63	2.8	
50Su	67	71	3.3	
60Su	76	86	3.5	

A

B



△“NJSR”赤色スタンプ
(13Su: 小, 20~60Su: 大)



△外觀図 ロット番号, サイズ

仕様		検査圧力	
流体		耐压	水圧 3.5 MPa (35.7kgf/cm ²)
圧力	MPa (kgf/cm ²) 以下	気密	空圧 0.6 MPa (6.1kgf/cm ²)
温度	℃		MPa 空圧 (kgf/cm ²)

部番	部品名	数量	材質	備考
4	皿ワッシャ	3	JFE443CT	
3	ゴムパッキン	3	合成ゴム	NJSR
2	ナット	3	SCS 13	
1	チー	1	SCS 13	

名称			
ナイス ジョイント			
チー			
型式	NJT	呼び径	13~60Su
図面番号	JANT-0044	日付	平成17年 3月31日
尺度	: 三角法		
承認	野田	検図	野田
		製図	野田

△ 赤色スタンプに変更 (ラベル廃止)	H25. 3. 5.
△ 13Suの追加	H23. 2. 9.
△ 皿ワッシャ材質変更 (20~40, 60Su)	H22. 2. 10.
△ 皿ワッシャ材質変更 (50Su)	H21. 4. 7.
△ ナット変更 (レーザーマーカ印字)	H20. 1. 8.

オーエス工業株式会社