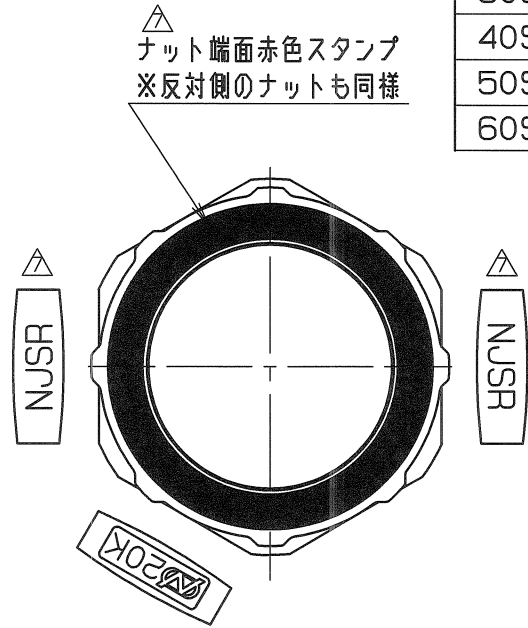
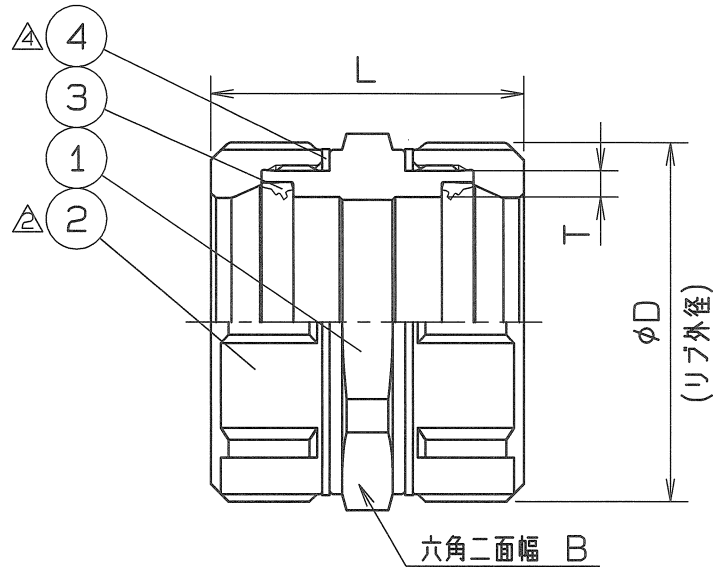


# 蒸気還管用

呼び径	L	D	B	T	個数
13Su	40	31	30	3.5	
20Su	44	36	35	2.8	
25Su	46	46	44	4.1	
30Su	52	53	50	4.2	
40Su	56	63	60	4.8	
50Su	62	71	68	5.1	
60Su	70	86	83	6.1	



△ 赤色スタンプに変更 (ラベル廃止)	H25. 3. 5.
△ ラベルの大きさ変更	H24. 1. 13.
△ 13Suの追加	H23. 2. 9.
△ 皿ワッシャ材質変更 (20~40, 60Su)	H22. 2. 10.
△ 皿ワッシャ材質変更 (50Su)	H21. 4. 7.

仕様		検査圧力	
流体		耐圧	水圧 3.5 MPa (35.7kgf/cm <sup>2</sup> )
圧力	MPa ( kgf/cm <sup>2</sup> ) 以下	漏れ	空圧 0.6 MPa (6.1kgf/cm <sup>2</sup> )
温度	℃		MPa 空圧 ( kgf/cm <sup>2</sup> )

△ 4	皿ワッシャ	2	JFE443CT	
△ 3	ゴムパッキン	2	合成ゴ4	NJSR
△ 2	ナット	2	SCS 13	
△ 1	ソケット	1	SCS 13	
部番	部 品 名	数 量	材 質	備 考
名 称	ナイス ジョイント ソケット			
型 式	NJS	呼び径	13~60Su	
図面番号	JANS-0054	日 付	平成17年 3月31日	
尺 度	: 三 角 法			
承認	菅田	検図	菅田	製図 柳井
<b>オーエス工業株式会社</b>				