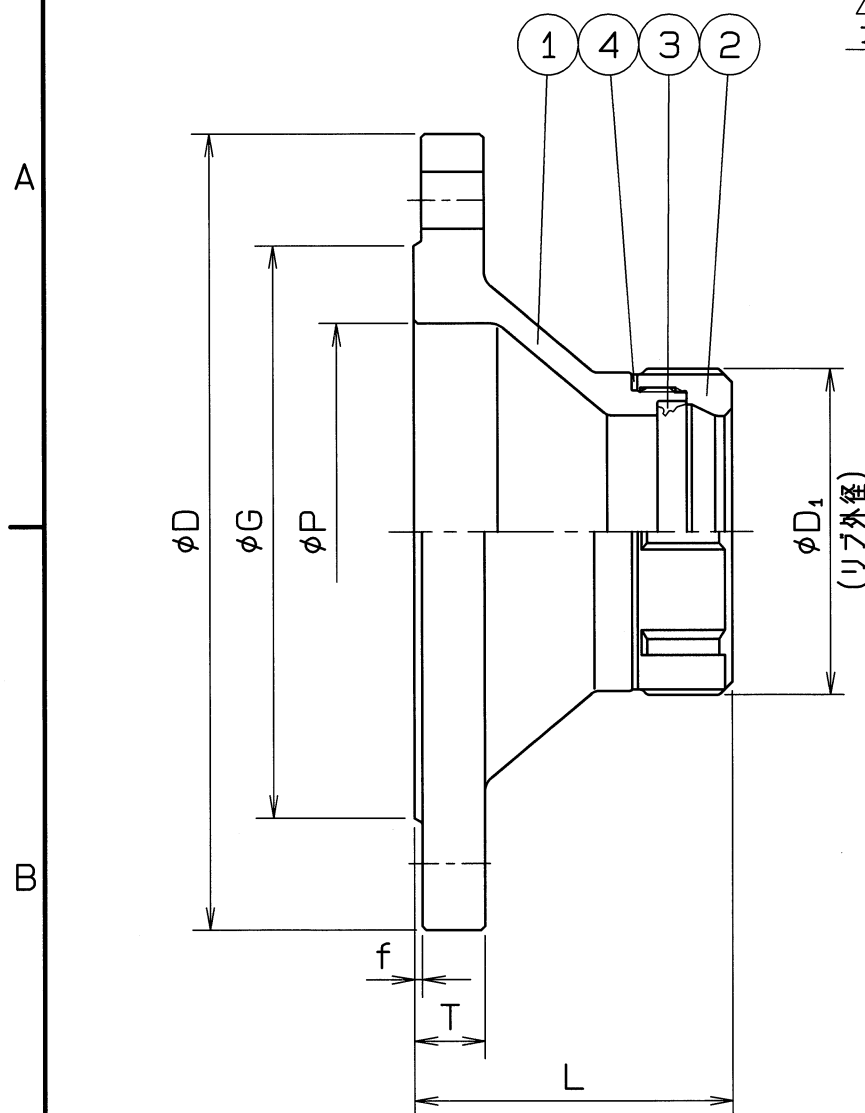
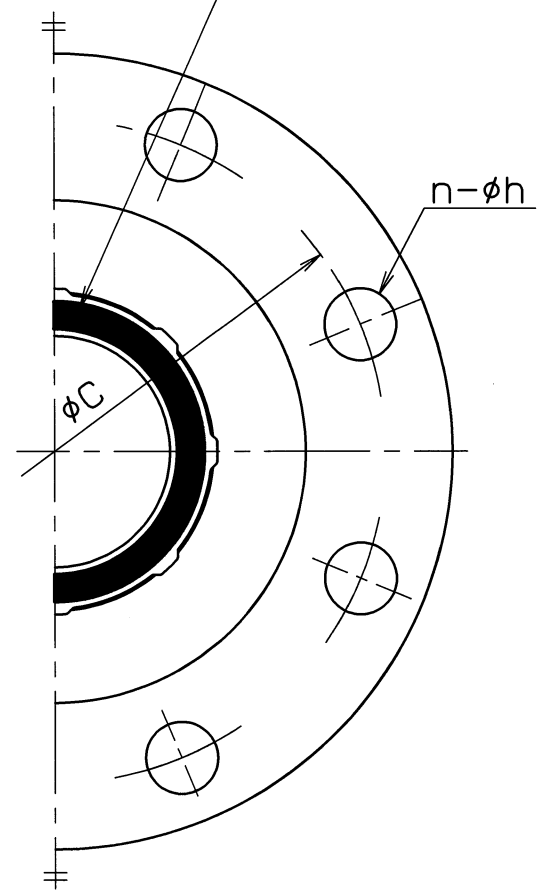


蒸気還管用

呼び径	P	L	D	D ₁	T	G	f	ボルト穴			個数
								C	n	h	
50Sux65A	73	70	175	71	18	116	2	140	4	19	
60Sux80A	85	79	185	86	18	126	2	150	8	19	
60Sux100A	110	84	210	86	18	151	2	175	8	19	

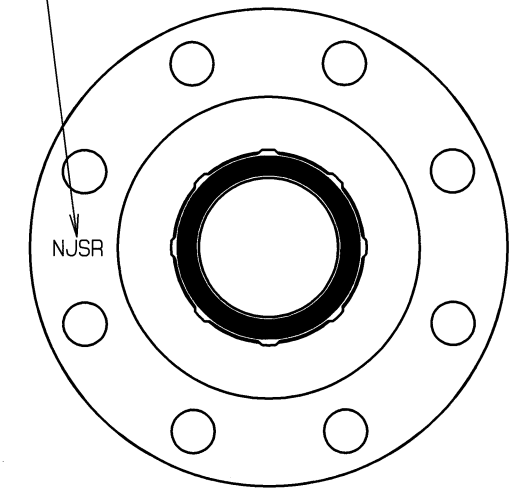


△ ナット端面赤色スタンプ



△△

△“NJSR”赤色スタンプ(大)



△外觀図

フランジ寸法: JIS B 2220 (10K)

部番	部 品 名	数量	材 質	備 考
4	皿ワッシャ	1	JFE443CT	
3	ゴムパッキン	1	合成ゴム	NJSR △
2	ナット	1	SCS 13	
1	フランジアダプタ	1	SUSF304	

仕 様		検 査 圧 力	
流 体		耐 圧	水圧 2.5 MPa
圧 力	MPa 以下	気密	空圧 MPa
温 度	℃		空圧 MPa

名 称	ナイス ジョイント フランジアダプタ		
型 式	NJFM	呼び径	50~60Su
図面番号	JANP-0046	日 付	平成23年10月 7日
尺 度	三 角 法		
承認	検図	製図	大賀

△ 呼び径削除、仕様欄追加	H27.11.17.
△ 赤色スタンプ区変更(ラベル廃止), ゴムパッキン材質訂正	H25. 3. 5.
△ 呼び径表示訂正	H24. 1. 7.