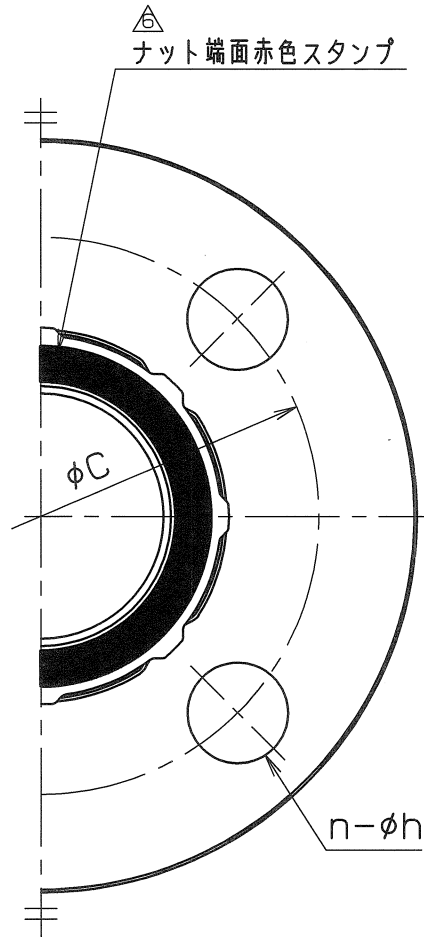
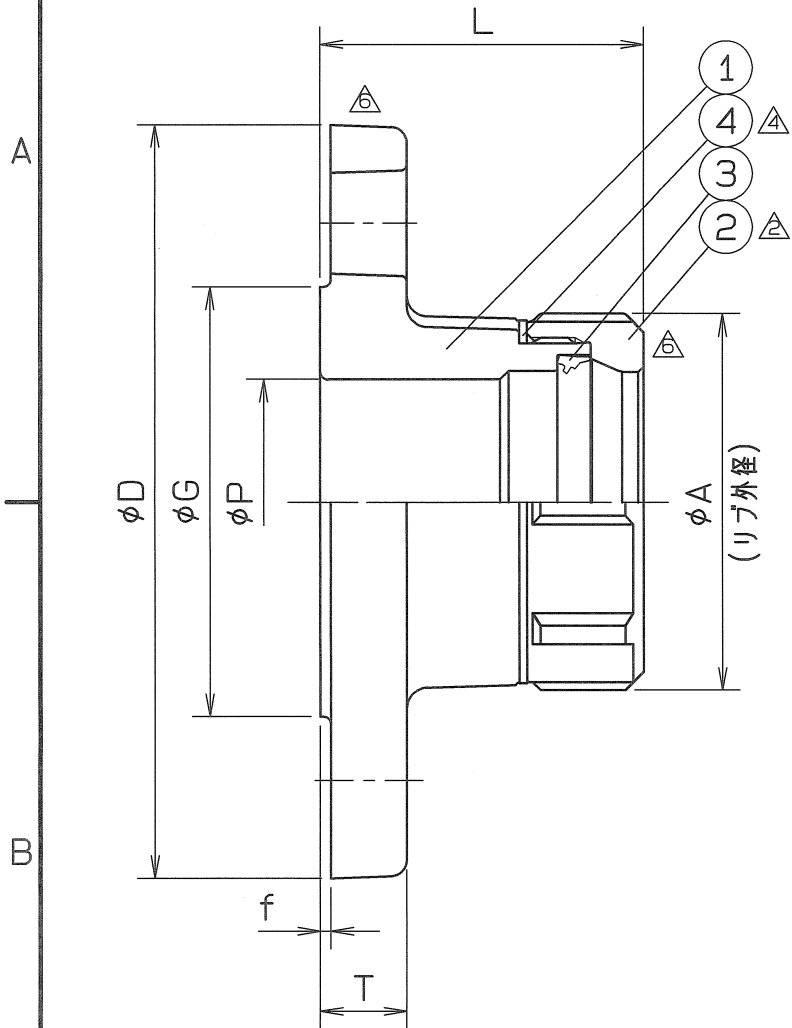
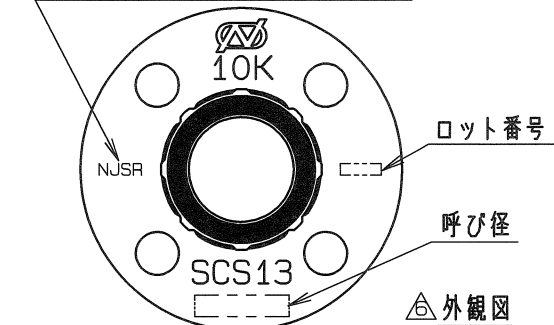


蒸気還管用



呼び径	P	L	D	T	G	f	ボルト穴			A	個数
							C	n	h		
13Su x 15A	14.3	44	95	12	51	1	70	4	15	31	
20Su x 15A	20.2	48	95	12	51	1	70	4	15	36	
20Su x 20A	20.2	48	100	14	56	1	75	4	15	36	
25Su x 25A	26.6	52	125	14	67	1	90	4	19	46	
30Su x 25A	31.6	56	125	14	67	1	90	4	19	53	
30Su x 32A	31.6	56	135	16	76	2	100	4	19	53	
40Su x 32A	40.3	58	135	16	76	2	100	4	19	63	
40Su x 40A	40.3	58	140	16	81	2	105	4	19	63	
50Su x 40A	46.2	61	140	16	81	2	105	4	19	71	
50Su x 50A	46.2	61	155	16	96	2	120	4	19	71	
60Su x 50A	57.5	66	155	16	96	2	120	4	19	86	
60Su x 65A	57.5	66	175	18	116	2	140	4	19	86	

△“NJSR” 赤色スタンプ (大)



フランジ寸法: JIS B 2220 (10K)

部番	部品名	数量	材質	備考
4	皿ワッシャ	1	JFE443CT	
3	ゴムパッキン	1	合成ゴム	NJSR
2	ナット	1	SCS 13	
1	フランジアダプタ	1	SCS 13	

名称: ナイス ジョイント フランジ アダプタ

型式: NJFM 呼び径: 13~60Su △

図面番号: JANP-0034 日付: 平成17年 3月31日

尺度: 三角法

承認: 笠岡 検図: 笠岡 製図: 山島

オーエス工業株式会社

△ 赤色スタンプに変更 (ラベル廃止), 寸法削除, 寸法変更	H25. 3. 5.
△ 13Suの追加	H23. 2. 9.
△ 皿ワッシャ材質変更 (20~40, 60Su)	H22. 2. 10.
△ 皿ワッシャ材質変更 (50Su)	H21. 4. 7.
△ ナット変更 (レーザーマーカ印字)	H20. 1. 8.

仕様		検査圧力	
流体		耐圧	水圧 2.5 MPa (25.5kgf/cm ²)
圧力	MPa (kgf/cm ²) 以下	気密	空圧 0.6 MPa (6.1kgf/cm ²)
温度	℃		MPa 空圧 (kgf/cm ²)