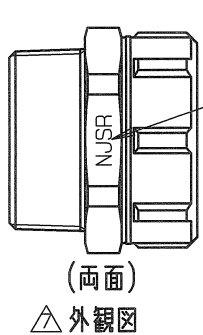
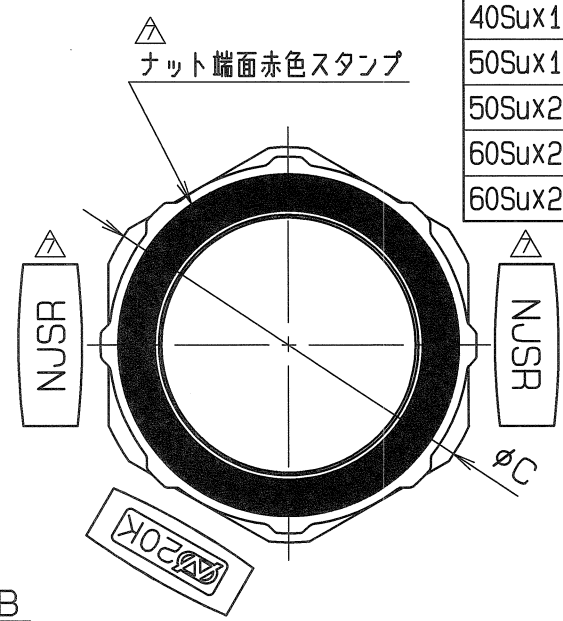
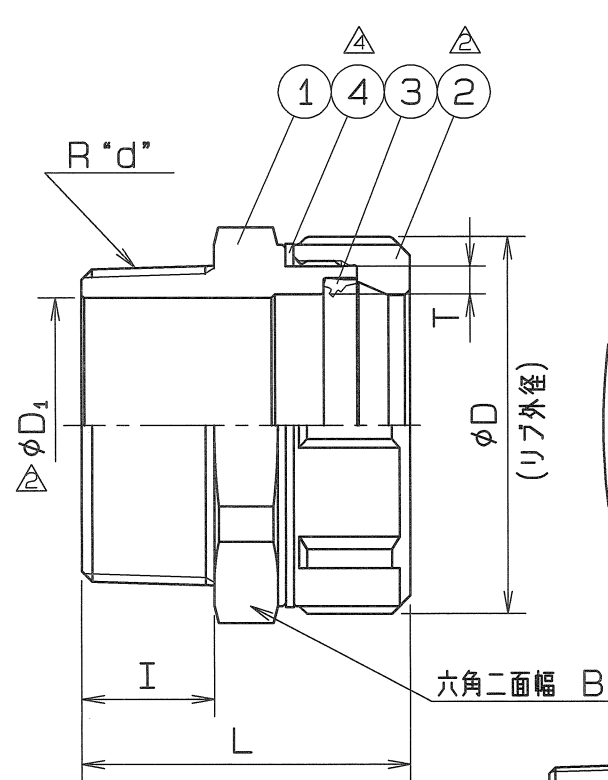


# 蒸気還管用

呼び径	管用ねじ	L	I	D	D <sub>1</sub>	B	C	T	個数
	d								
△ 13Su×1/2	R <sup>1</sup> / <sub>2</sub>	40	16	31	14	30	33	3.5	
20Su×1/2	R <sup>1</sup> / <sub>2</sub>	42	16	36	14	35	38	2.8	
20Su×3/4	R <sup>3</sup> / <sub>4</sub>	44	18	36	19	35	38	2.8	
25Su×1	R 1	47	20	46	25	44	48	4.1	
30Su×1	R 1	51	20	53	25	50	54.5	4.2	
30Su×1 <sup>1</sup> / <sub>4</sub>	R <sup>1</sup> / <sub>4</sub>	53	22	53	32	50	54.5	4.2	
40Su×1 <sup>1</sup> / <sub>4</sub>	R <sup>1</sup> / <sub>4</sub>	55	22	63	34	60	65	4.8	
40Su×1 <sup>1</sup> / <sub>2</sub>	R <sup>1</sup> / <sub>2</sub>	56	23	63	38	60	65	4.8	
50Su×1 <sup>1</sup> / <sub>2</sub>	R <sup>1</sup> / <sub>2</sub>	58	23	71	39	68	74.5	5.1	
50Su×2	R 2	62	25	71	48	68	74.5	5.1	
60Su×2	R 2	66	25	86	50	83	90	6.1	
60Su×2 <sup>1</sup> / <sub>2</sub>	R <sup>2</sup> / <sub>2</sub>	74	31	86	65	83	90	6.1	



△ "NJSR" 赤色スタンプ  
(13~25Su: 小、30~60Su: 大)

仕様		検査圧力	
流体		耐压	水压 3.5 MPa (35.7kgf/cm <sup>2</sup> )
圧力	MPa (kgf/cm <sup>2</sup> ) 以下	気密	空圧 0.6 MPa (6.1kgf/cm <sup>2</sup> )
温度	℃		空圧 MPa (kgf/cm <sup>2</sup> )

△ 赤色スタンプに変更 (ラベル廃止)	H25. 3. 5.
△ ラベルの大きさ変更	H24. 1. 13.
△ 13Suの追加	H23. 2. 9.
△ 皿ワッシャ材質変更 (20~40, 60Su)	H22. 2. 10.
△ 皿ワッシャ材質変更 (50Su)	H21. 4. 7.

管用テーパねじ規格 : JIS B 0203

△ 4	皿ワッシャ	1	JFE443CT	
3	ゴムパッキン	1	合成J4	NJSR
△ 2	ナット	1	SCS 13	
1	おすアダプタ	1	SCS 13	
部番	部 品 名	数量	材 質	備 考
名 称 ナイス ジョイント おすアダプタ				
型 式 NJMA		呼び径 13~60Su		
図面番号 JANO-0024		日付 平成17年 3月31日		
尺 度 :		三 角 法		
承認	戸田	検図	戸田	製図
<b>オーエス工業株式会社</b>				