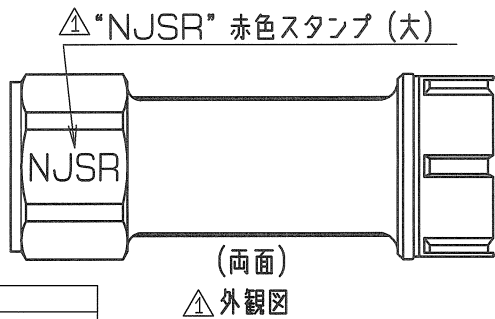
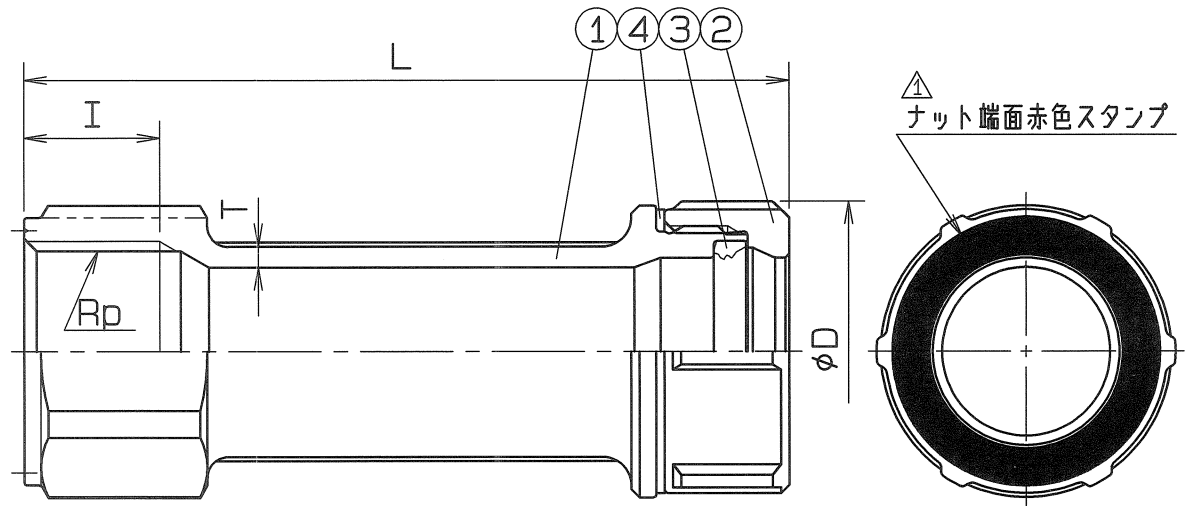
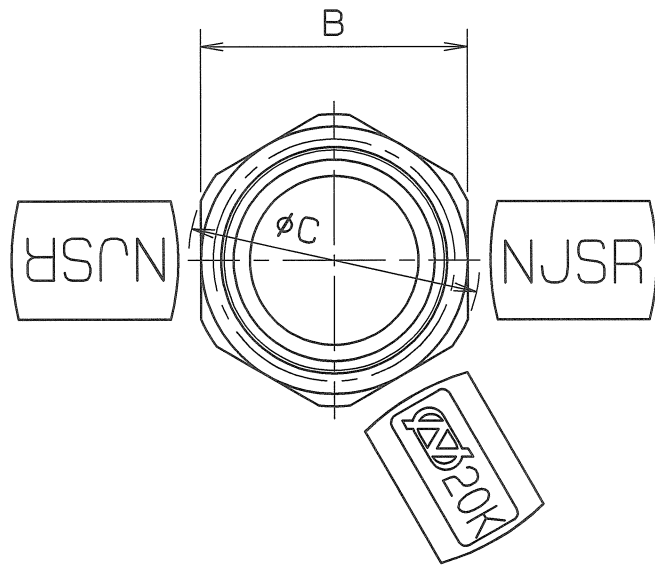


蒸気還管用

呼び径	Rp	L	I	D	B	C	T	個数
13x ¹ / ₂	Rp ¹ / ₂	90	15	31	32	35	2.5	
20x ¹ / ₂	Rp ¹ / ₂	92	15	36	32	35	2.5	
20x ³ / ₄	Rp ³ / ₄	92	16.3	36	32	35	2.5	
25x1	Rp1	93	19.1	46	41	44	2.5	

A

B



△ 外觀図

仕様	検査圧力	
流体	耐圧	水圧 3.5 MPa (35.7kgf/cm ²)
圧力 (MPa 以下)	気密	空圧 0.6 MPa (6.1kgf/cm ²)
温度 (℃)		空圧 MPa (kgf/cm ²)

管用テーパねじ : JIS B 0203

Rp : 平行めねじ

部番	部品名	数量	材質	備考
4	皿ワッシャ	1	JFE443CT	
3	ゴムパッキン	1	合成ゴム	NJSR
2	ナット	1	SCS 13	
1	水栓ロングソケット	1	SCS 13	

名称	ナイス ジョイント 水栓ロングソケット		
型式	NJWLS	呼び径	13~25Su
図面番号	JANM-0040	日付	平成23年7月19日
尺度	: 三角法		
承認	野田	検図	野田
		製図	神井

オーエス工業株式会社

△		
△		
△	赤色スタンプに変更 (ラベル廃止)	H25. 3. 5.