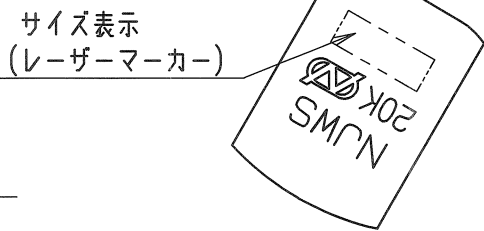
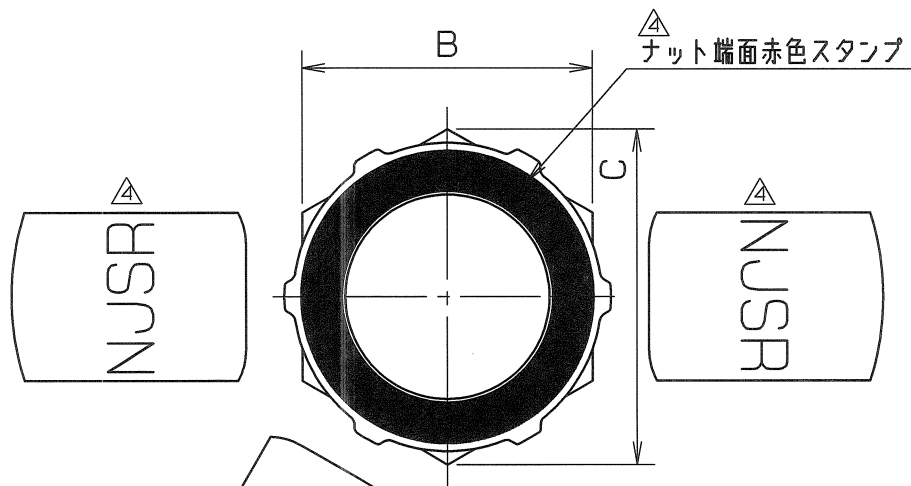
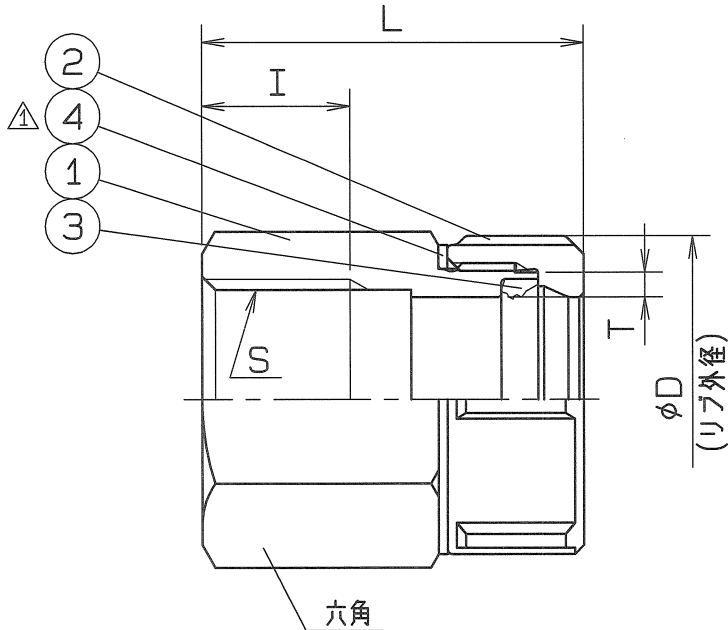
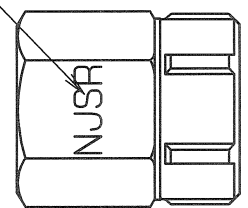


蒸気還管用

呼び径	管継ぎ (JIS B 0203) S	L	I	D	B	C	T	個数
△ 13x ¹ / ₂	Rp ¹ / ₂	40	15	31	32	37	2.8	
20x ¹ / ₂	Rp ¹ / ₂	42	14	36	32	37	2.8	
20x ³ / ₄	Rp ³ / ₄	42	16.3	36	32	37	2.8	
25x1	Rp1	43	19.1	46	41	47.3	4.1	



△ "NJSR" 赤色スタンプ (大)



(両面)
△ 外観図

仕様		検査圧力	
流体		耐压	水圧 3.5 MPa (35.7kgf/cm ²)
圧力	MPa (kgf/cm ²) 以下	気密	空圧 0.6 MPa (6.1kgf/cm ²)
温度	℃		MPa 空圧 (kgf/cm ²)

部番	部品名	数量	材質	備考
4	皿ワッシャ	1	JFE443CT	
3	ゴムパッキン	1	合成ゴ4	NJSR
2	ナット	1	SCS 13	
1	水栓ソケット	1	SUS 304	

名称	ナイス ジョイント 水栓ソケット		
型式	NJWS	呼び径	13~25Su
図面番号	JANM-0035	日付	平成20年1月8日
尺度	: 三角法		
承認	茅田	検図	茅田
		製図	羽井

△ 赤色スタンプに変更 (ラベル廃止)	H25. 3. 5.
△ ラベルの大きさ訂正	H24. 1. 13.
△ 13Suの追加	H23. 2. 9.
△ 皿ワッシャ材質変更	H22. 2. 10.