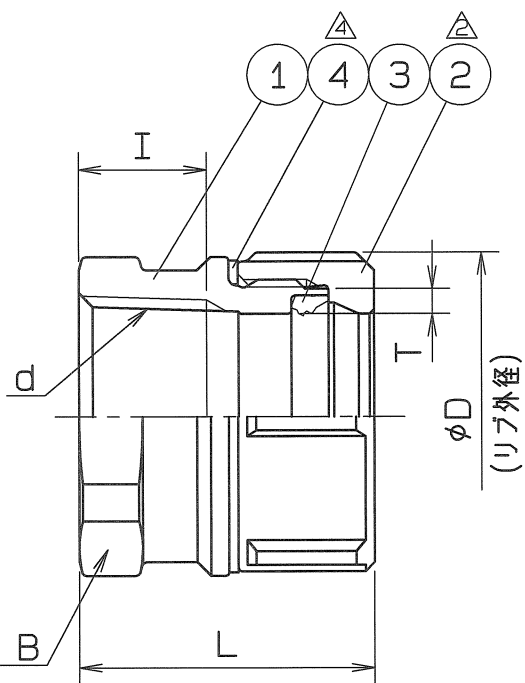


蒸気還管用

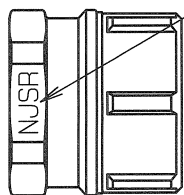
A

B



六角二面幅 B

△ 赤色スタンプに変更 (ラベル廃止)	H25. 3. 5.
△ ラベルの大きさ変更	H24. 1. 13.
△ 13Suの追加	H23. 2. 9.
△ 皿ワッシャ材質変更 (20~40, 60Su)	H22. 2. 10.
△ 皿ワッシャ材質変更 (50Su)	H21. 4. 7.

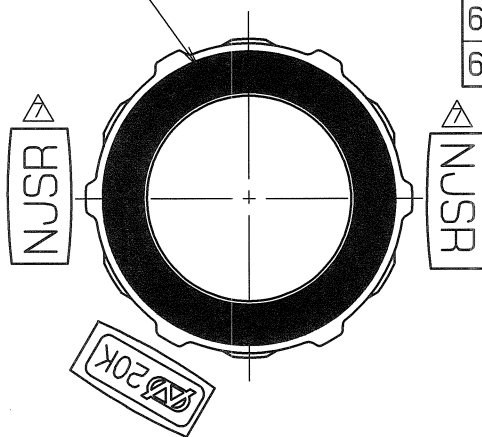


(両面)
△ 外観図

△ "NJSR" 赤色スタンプ
(13~25Su: 小, 30~60Su: 大)

仕様		検査圧力	
流体	MPa (kgf/cm ²) 以下	耐压	水圧 3.5 MPa (35.7kgf/cm ²)
		気密	空圧 0.6 MPa (6.1kgf/cm ²)
圧力	MPa (kgf/cm ²) 以下	耐压	MPa
		気密	MPa (kgf/cm ²)
温度	℃	耐压	MPa
		気密	MPa (kgf/cm ²)

△ ナット端面赤色スタンプ



△

呼び径	管用ねじ	L	I	D	B	T	個数
	d						
13Su ¹ / ₂	Rc ¹ / ₂	29.5	12.7	31	26	2.8	
20Su ¹ / ₂	Rc ¹ / ₂	32.5	17	36	26	2.8	
20Su ³ / ₄	Rc ³ / ₄	32.5	14.1	36	32	2.8	
25Su ¹	Rc ¹	34.5	16.2	46	39	4.1	
30Su ¹	Rc ¹	36	17	53	39	4.2	
30Su ¹ / ₄	Rc ¹ / ₄	41	18.5	53	48	4.2	
40Su ¹ / ₄	Rc ¹ / ₄	42	19	63	48	4.8	
40Su ¹ / ₂	Rc ¹ / ₂	45	18.5	63	54	4.8	
50Su ¹ / ₂	Rc ¹ / ₂	45	19.5	71	54	5.1	
50Su ²	Rc ²	53	22.8	71	66	5.1	
60Su ²	Rc ²	54	25	86	66	6.1	
60Su ² / ₂	Rc ² / ₂	63	27	86	83	6.1	

管用テーパねじ規格 : JIS B 0203

△ 4	皿ワッシャ	1	JFE443CT	
△ 3	ゴムパッキン	1	合成J4	NJSR
△ 2	ナット	1	SCS 13	
1	めすアダプタ	1	SCS 13	
部番	部 品 名	数量	材 質	備 考

名 称				ナイス ジョイント めすアダプタ	
型 式		NJFA	呼び径		13~60Su
図面番号		JANM-0032	日 付		平成17年 3月31日
尺 度		: 三 角 法			
承認	笠田	検図	笠田	製図	桐井

オーエス工業株式会社