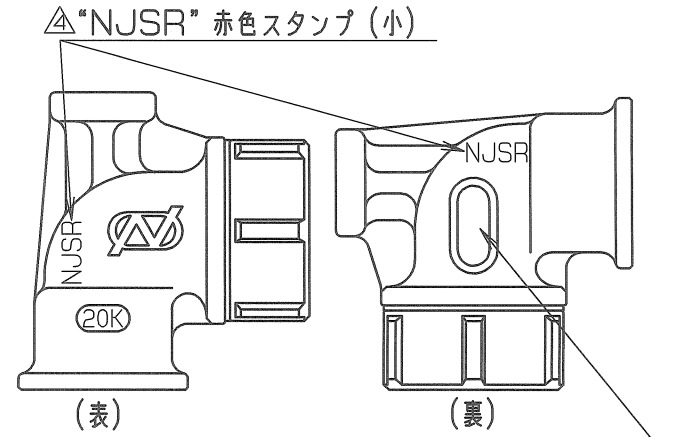
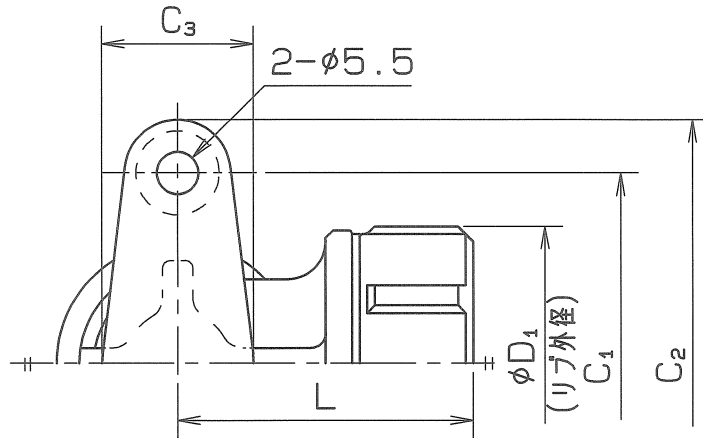
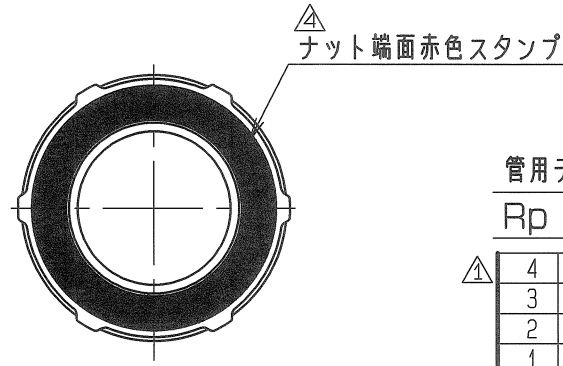
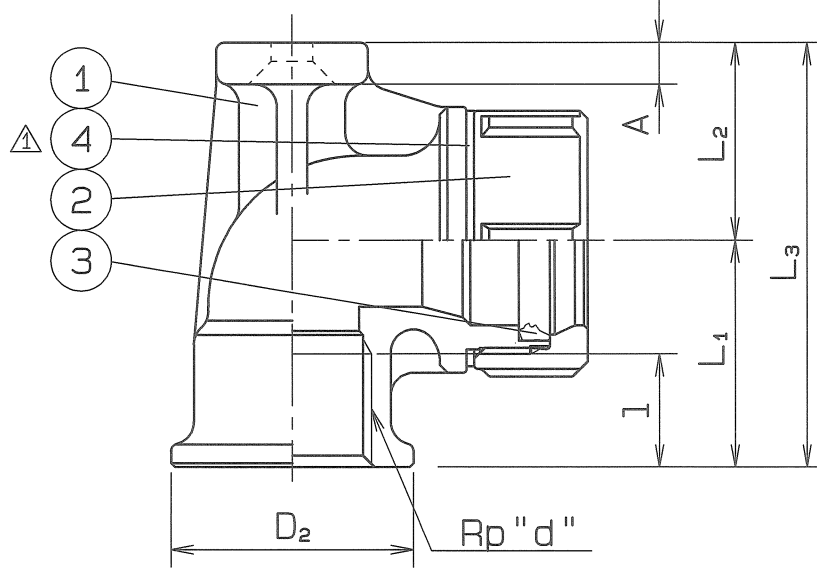


蒸気還管用

呼び径	d	L	L ₁	L ₂	L ₃	D ₁	D ₂	1	A	C ₁	C ₂	C ₃	個数
△ 13Su×1/2	1/2	36	27	23	50	31	32	15	5.5	45	59	20	
20Su×1/2	1/2	39	30	26	56	36	32	15	5.5	50	64	20	
20Su×3/4	3/4	39	30	26	56	36	37	16.3	5.5	50	64	20	
25Su×1	1	47	38	31	69	46	46	19.1	6	60	75	26	



△ 外観図 ロット番号, サイズ



管用テーパねじ : JIS B 0203
Rp : 平行めねじ

部番	部品名	数量	材質	備考
4	皿ワッシャ	1	JFE443CT	
3	ゴムパッキン	1	合成ゴム	NJSR
2	ナット	1	SCS 13	
1	横座付水栓エルボ	1	SCS 13	

仕様		検査圧力	
流体		耐圧	水压 3.5 MPa (35.7kgf/cm ²)
圧力	MPa (kgf/cm ²) 以下	気密	空圧 0.6 MPa (6.1kgf/cm ²)
温度	℃		MPa (kgf/cm ²)

名称			
ナイス ジョイント 横座付水栓 エルボ			
型式	NJZWES	呼び径	△ 13~25Su
図面番号	JANL-0009	日付	平成20年 1月 8日
尺度	三角法		
承認	芳田	検閲	芳田
製図	山島		

△ サイズ表記訂正	H25. 4. 9.
△ 赤色スタンプに変更 (ラベル廃止)	H25. 3. 5.
△ ラベル貼付位置の変更	H24. 1.13.
△ 13Suの追加	H23. 2. 9.