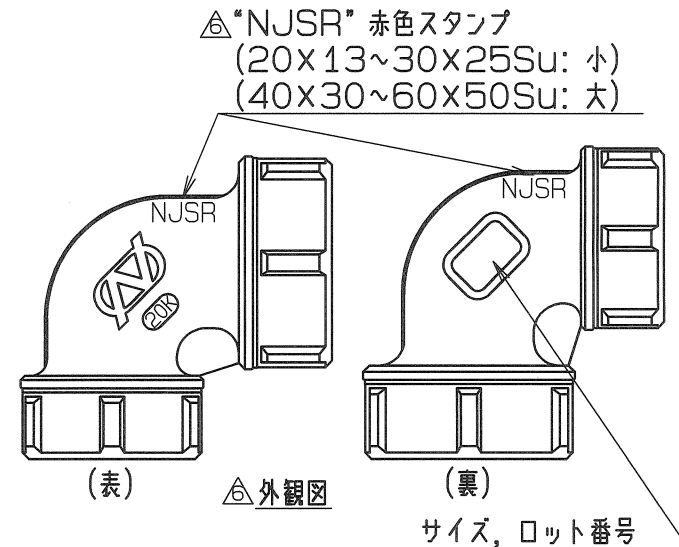
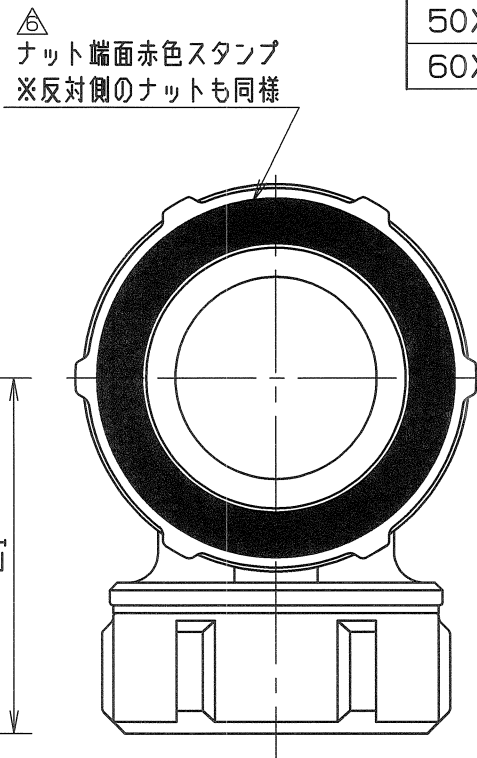
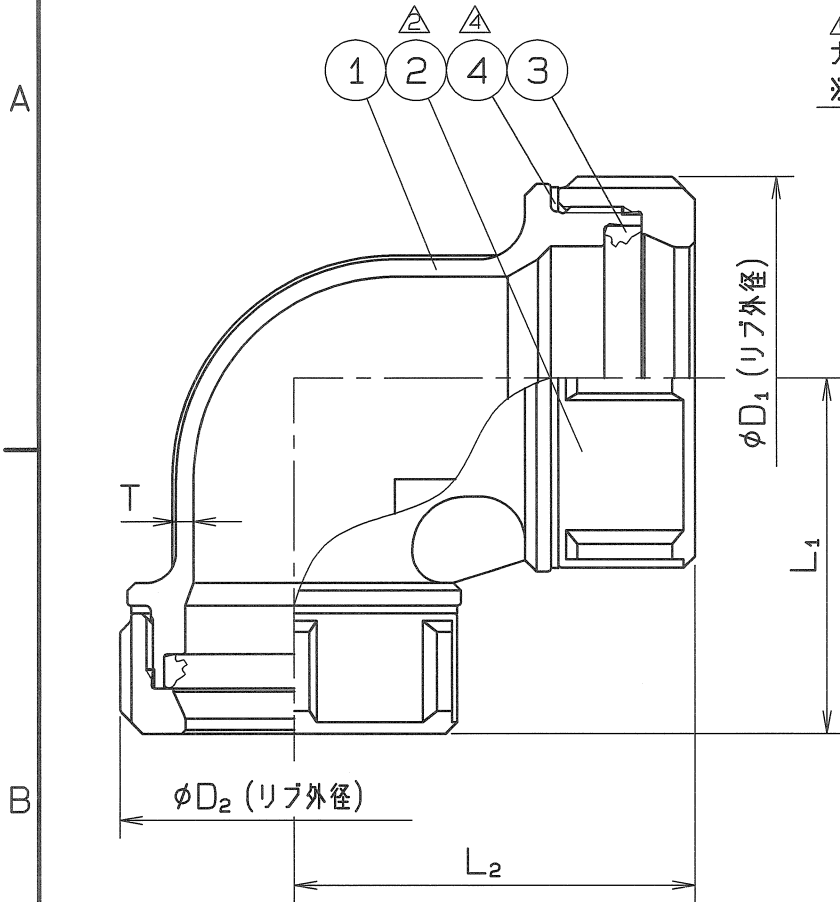


蒸気還管用

呼び径	L ₁	D ₁	L ₂	D ₂	T	個数
20X13Su	36	36	39	31	2.3	
25X20Su	46	46	47	36	2.3	
30X25Su	47	53	53	46	2.3	
40X30Su	53	63	61	53	2.8	
50X40Su	66	71	67	63	2.8	
60X50Su	72	86	76	71	3.3	



△ ナット端面赤色スタンプ
※反対側のナットも同様

△ “NJSR” 赤色スタンプ
(20X13~30X25Su: 小)
(40X30~60X50Su: 大)

部番2, 3, 4は該当呼び径のもの各1個

部番	部品名	数量	材質	備考
4	皿ワッシャ	2	JFE443CT	
3	ゴムパッキン	2	合成ゴム	NJSR
2	ナット	2	SCS 13	
1	径違いエルボ	1	SCS 13	

△ 赤色スタンプに変更 (ラベル廃止)	H25. 3. 5.
△ 13Suの追加	H23. 2. 9.
△ 皿ワッシャ材質変更 (20~40, 60Su)	H22. 2. 10.
△ 皿ワッシャ材質変更 (50Su)	H21. 4. 7.
△ ナット変更 (レーザーマーカ印字)	H20. 1. 8.

仕様		検査圧力	
流体		耐圧	水圧 3.5 MPa (35.7kgf/cm ²)
圧力	MPa (kgf/cm ²) 以下	気密	空圧 0.6 MPa (6.1kgf/cm ²)
温度	℃		MPa 空圧 (kgf/cm ²)

ナイス ジョイント 径違いエルボ			
型式	NJRE	呼び径	25~60Su
図面番号	JANF-0003	日付	平成17年 3月31日
尺度	: 三角法		
承認	検図	製図	

オーエヌ工業株式会社