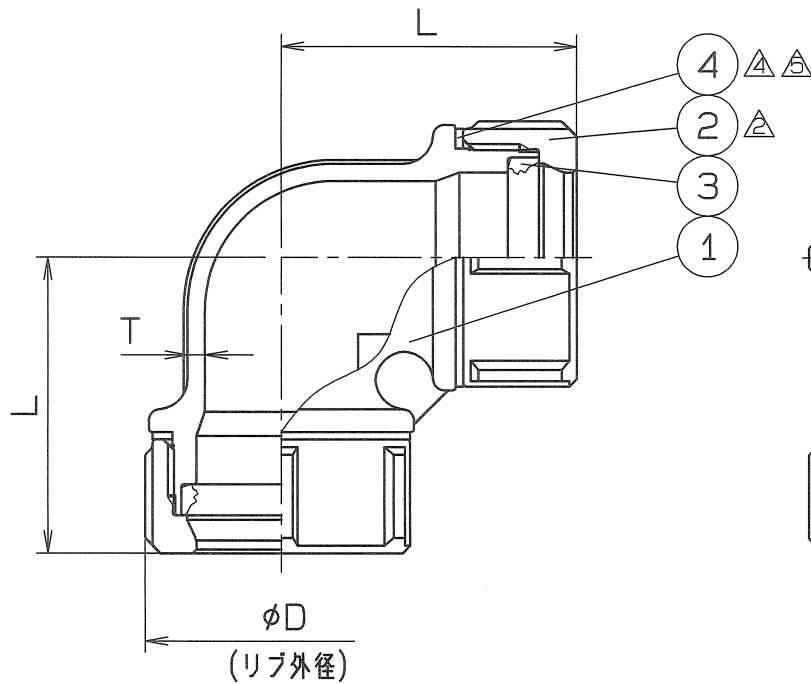
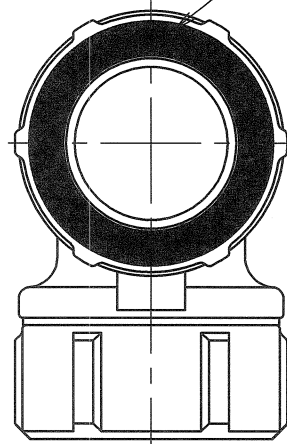


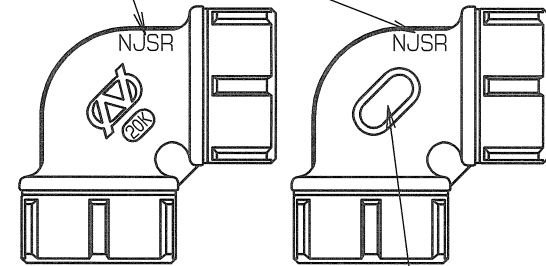
# 蒸気還管用



△ ナット端面赤色スタンプ  
※反対側のナットも同様



△ “NJSR” 赤色スタンプ  
(13~25Su: 小、30~60Su: 大)



(表) (裏) ロット番号、サイズ

△ 外観図

呼び径	L	D	T	個数
△ 13Su	36	31	2.3	
20Su	39	36	2.3	
25Su	47	46	2.3	
30Su	53	53	2.8	
40Su	61	63	2.8	
50Su	67	71	3.3	
60Su	76	86	3.5	

△ 赤色スタンプに変更 (ラベル廃止)	H25. 3. 5.
△ 13Su追加	H23. 2. 9.
△ 皿ワッシャ材質変更 (20~40, 60Su)	H22. 2. 10.
△ 皿ワッシャ材質変更 (50Su)	H21. 4. 7.
△ 20Su ラベルからマーキングに変更	H20. 5. 28.

仕様		検査圧力	
流体		耐圧	水圧 3.5 MPa (35.7kgf/cm <sup>2</sup> )
圧力	MPa ( kgf/cm <sup>2</sup> ) 以下	気密	空圧 0.6 MPa (6.1kgf/cm <sup>2</sup> )
温度	℃		空圧 MPa ( kgf/cm <sup>2</sup> )

部番	部品名	数量	材質	備考
△ 4	皿ワッシャ	2	JFE443CT	
△ 3	ゴムパッキン	2	合成ゴム	NJSR
△ 2	ナット	2	SCS 13	
△ 1	90°エルボ	1	SCS 13	

名称	ナイス ジョイント 90°エルボ		
型式	NJ90E	呼び径	13~60Su
図面番号	JANE-0050	日付	平成17年 3月31日
尺度	: 三角法		
承認	荻田	検図	荻田
		製図	桐井

**オーエス工業株式会社**