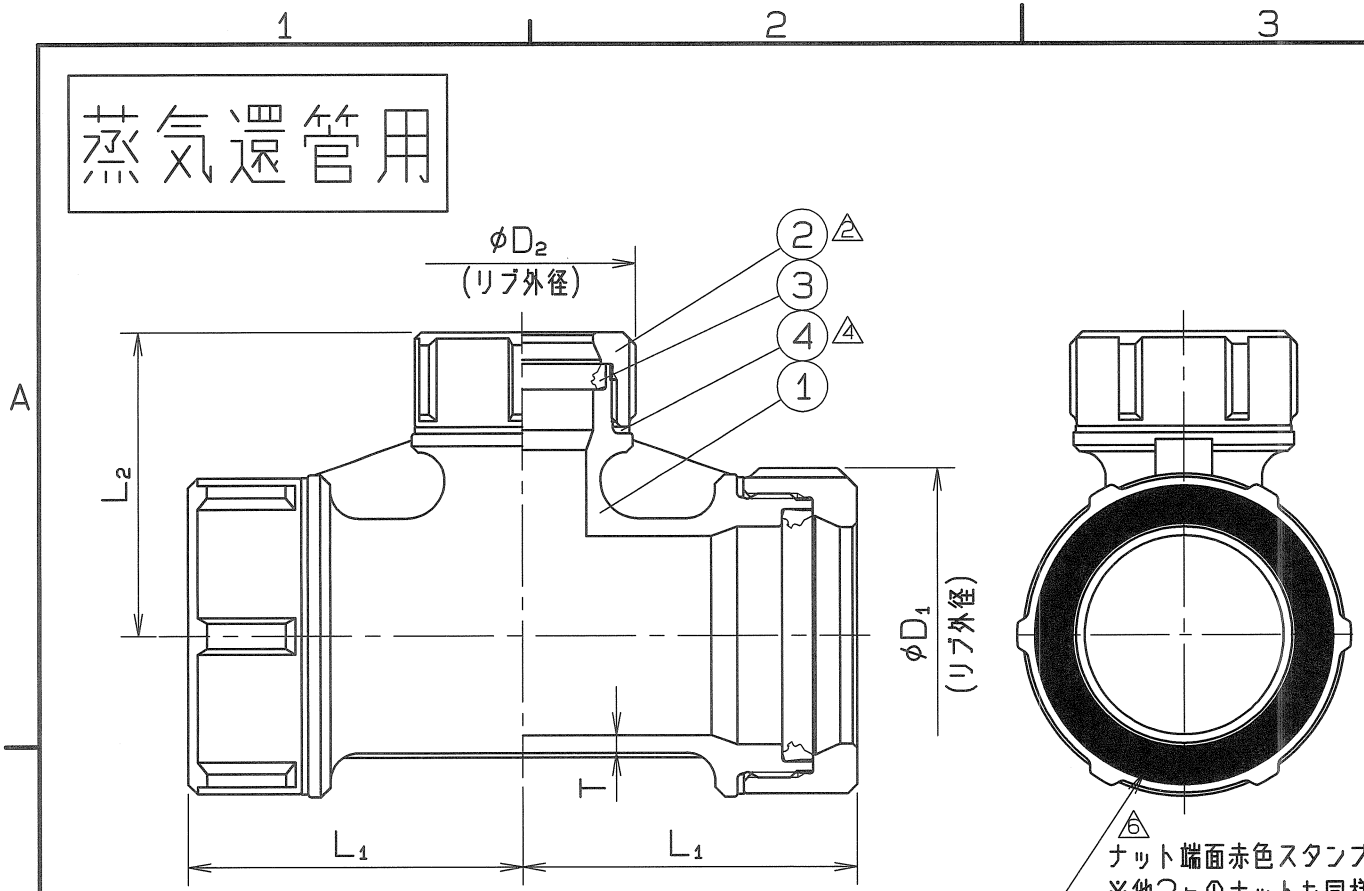


蒸気還管用



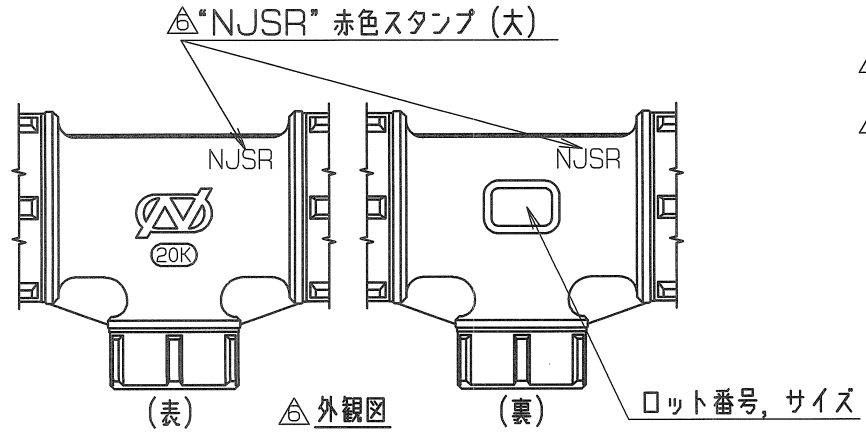
	呼び径	L ₁	L ₂	D ₁	D ₂	T	個数
△	20x20x13Su	39	36	36	31	2.3	
△	25x25x13Su	47	42	46	31	2.3	
	25x25x20Su	47	46	46	36	2.3	
△	30x30x13Su	53	46	53	31	2.8	
	30x30x20Su	53	48	53	36	2.8	
	30x30x25Su	53	47	53	46	2.8	
△	40x40x13Su	61	51	63	31	2.8	
	40x40x20Su	61	53	63	36	2.8	
	40x40x25Su	61	54	63	46	2.8	
	40x40x30Su	61	53	63	53	2.8	
△	50x50x13Su	67	55	71	31	3.3	
	50x50x20Su	67	57	71	36	3.3	
	50x50x25Su	67	58	71	46	3.3	
	50x50x30Su	67	61	71	53	3.3	
	50x50x40Su	67	66	71	63	3.3	
	60x60x20Su	76	64	86	36	3.5	
	60x60x25Su	76	66	86	46	3.5	
	60x60x30Su	76	68	86	53	3.5	
	60x60x40Su	76	70	86	63	3.5	
	60x60x50Su	76	72	86	71	3.5	

仕様	検査圧力	
流体	耐圧	水圧 3.5 MPa (35.7 kgf/cm ²)
圧力	MPa (kgf/cm ²) 以下	気密 空圧 0.6 MPa (6.1 kgf/cm ²)
温度	℃	MPa 空圧 (kgf/cm ²)

部番2, 3, 4は該当呼び径のもの各1個

△	4	皿ワッシャ	3	JFE443CT	
	3	ゴムパッキン	3	合成ゴ4	NJSR
△	2	ナット	3	SCS 13	
	1	径違いチー	1	SCS 13	
	部番	部 品 名	数量	材 質	備 考

名 称	ナイス ジョイント 径違いチー		
型 式	NJRT	呼び径	20~60Su
図面番号	JAND-0029	日 付	平成17年 3月31日
尺 度	三 角 法		
承認	菅田	検図	菅田
		製図	柳井



△	赤色スタンプ変更 (ラベル廃止), サイズ追加	H25. 3. 5.
△	13Suの追加	H23. 2. 9.
△	皿ワッシャ材質変更 (20~40, 60Su)	H22. 2. 10.
△	皿ワッシャ材質変更 (50Su)	H21. 4. 7.
△	ナット変更 (レーザーマーカ印字)	H20. 1. 8.