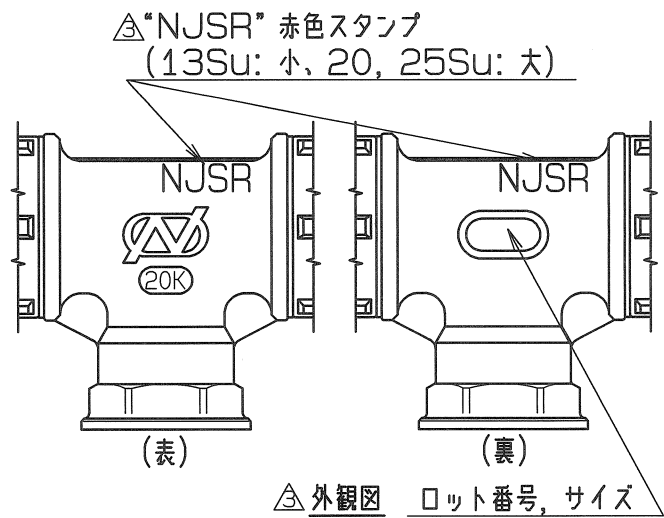
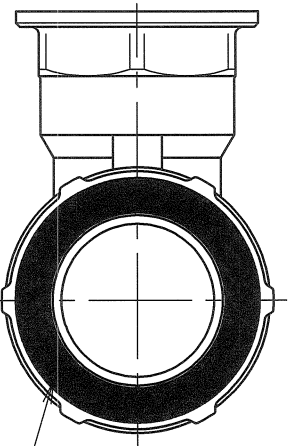
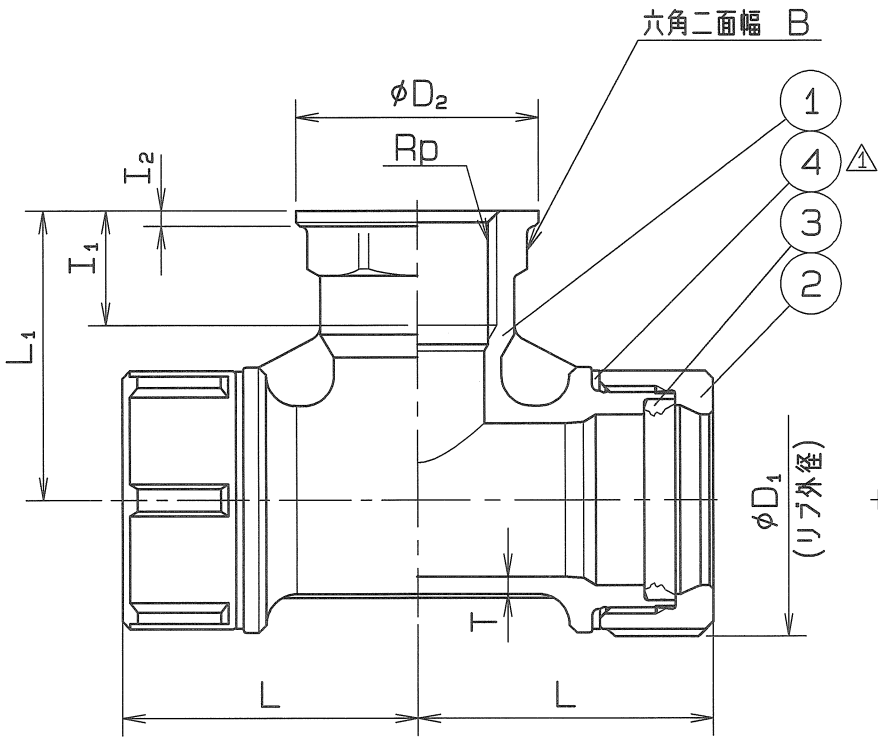


蒸気還管用

呼び径	Rp	L	L ₁	D ₁	I ₁	I ₂	D ₂	B	T	個数
△ 13x1/2	Rp 1/2	36	35	31	15.0	2	32	26	2.3	
20x1/2	Rp 1/2	39	38	36	15.0	2	32	26	2.3	
20x3/4	Rp 3/4	39	38	36	16.3	2.5	40	32	2.3	
25x1/2	Rp 1/2	47	38	46	15.0	2	32	26	2.3	



管端テーパねじ : JIS B 0203
Rp : 管用平行めねじ

部番	部品名	数量	材質	備考
4	皿ワッシャ	2	JFE443CT	
3	ゴムパッキン	2	合成ゴム	NJSR
2	ナット	2	SCS 13	
1	給水栓チー	1	SCS 13	

仕様	検査圧力
流体	耐圧 水圧 3.5 MPa (35.7kgf/cm ²)
圧力 (MPa 以下)	気密 空圧 0.6 MPa (6.1kgf/cm ²)
温度 (℃)	空圧 (MPa 以下) (kgf/cm ²)

名称			
ナイス ジョイント 給水栓チー			
型式	NJWT	呼び径	13~25Su
図面番号	JANB-0011	日付	平成20年 1月 8日
尺度	三角法		
承認	検図	製図	

△ 赤色スタンプに変更 (ラベル廃止) H25. 3. 5.
△ 13Suの追加 H23. 2. 9.
△ 皿ワッシャ材質変更 H22. 2. 10.