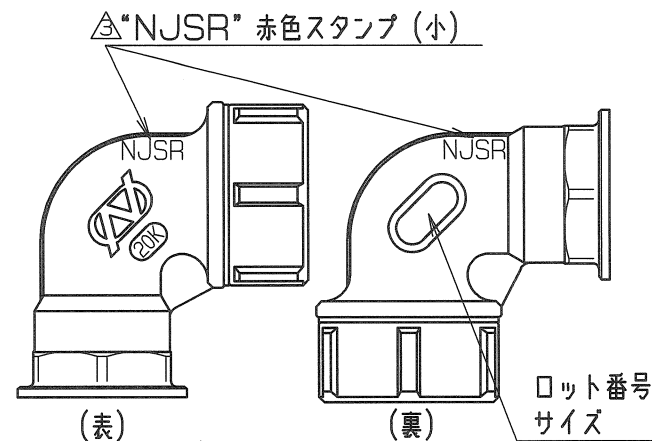
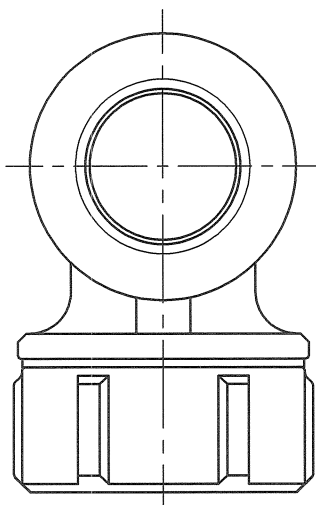
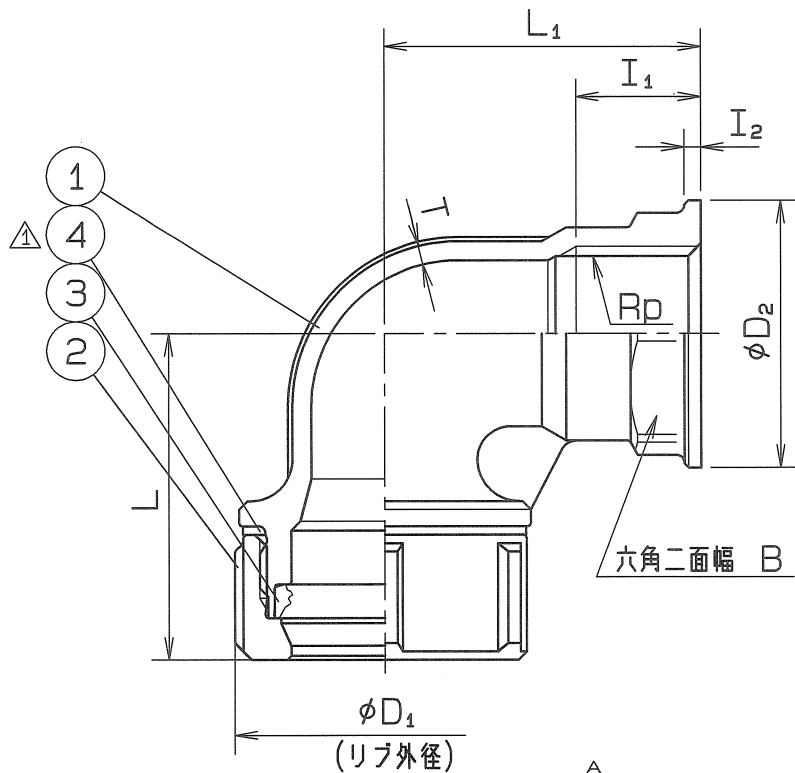
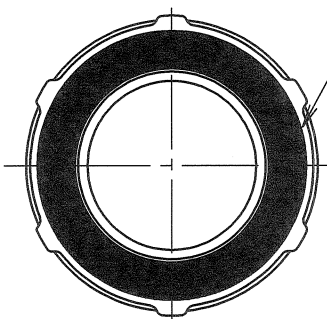


蒸気還管用

呼び径	Rp	L	L ₁	D ₁	I ₁	I ₂	D ₂	B	T	個数
13x1/2	Rp 1/2	36	35	31	15.0	2	32	26	2.3	
20x1/2	Rp 1/2	39	38	36	15.0	2	32	26	2.3	
20x3/4	Rp 3/4	39	38	36	16.3	2.5	40	32	2.3	
25x 1	Rp 1	47	43	46	19.1	3	49	39	2.3	



△外觀図



△ナット端面赤色スタンプ

管用テーパ°ねじ : JIS B 0203
Rp : 管用平行めねじ

部番	部品名	数量	材質	備考
4	皿ワッシャ	1	JFE443CT	
3	ゴムパッキン	1	合成ゴム	NJSR
2	ナット	1	SCS 13	
1	給水栓エルボ	1	SCS 13	

仕様		検査圧力	
流体		耐压	水圧 3.5 MPa (35.7kgf/cm ²)
圧力	MPa (kgf/cm ²) 以下	気密	空圧 0.6 MPa (6.1kgf/cm ²)
温度	℃		空圧 MPa (kgf/cm ²)

名称	ナイス ジョイント 給水栓 エルボ		
型式	NJWE	呼び径	13~25Su
図面番号	JANA-0014	日付	平成20年1月8日
尺度	三角法		
承認	李田	検図	李田
		製図	李田

△赤色スタンプに変更 (ラベル廃止)	H25. 3. 5.
△13Suの追加	H23. 2. 9.
△皿ワッシャ材質変更	H22. 2.10.