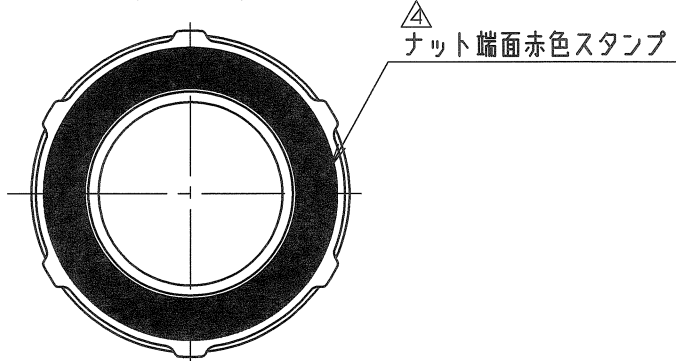
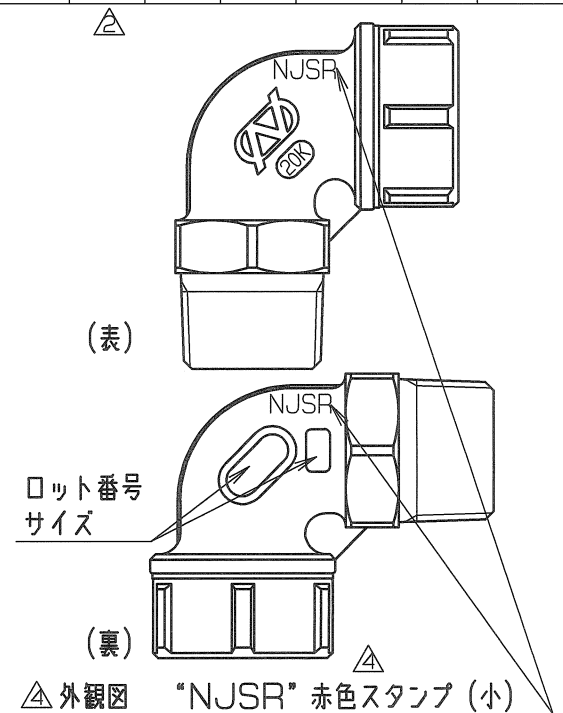
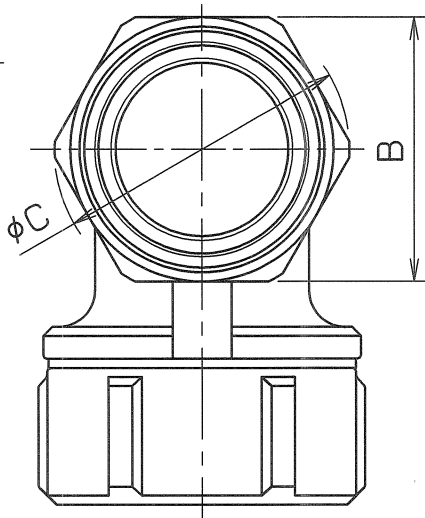
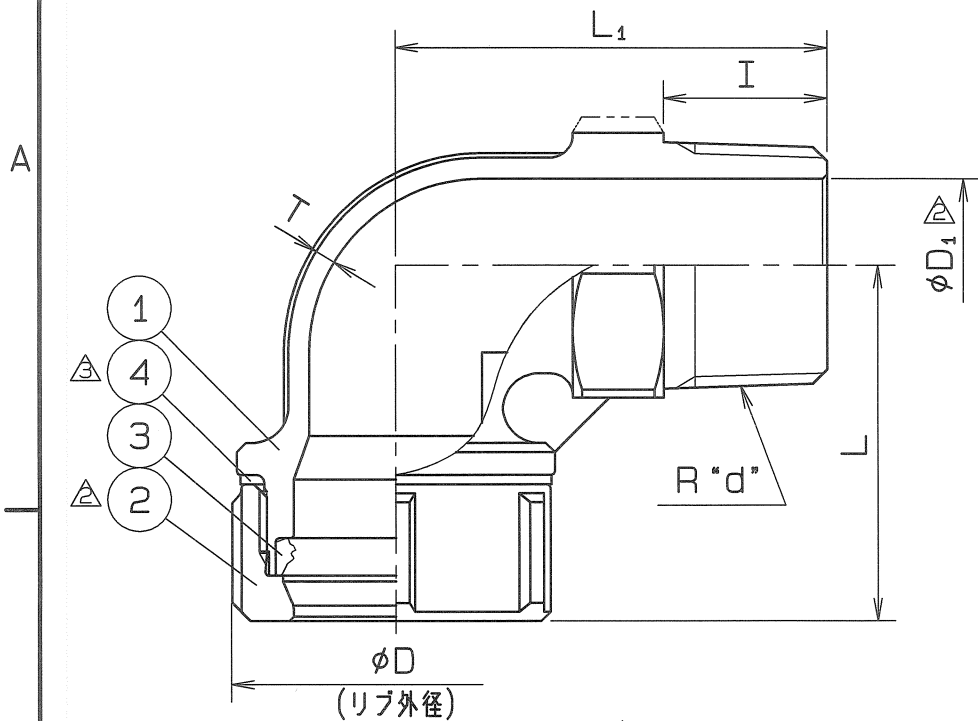


# 蒸気還管用

呼び径	管用ねじ	L	L <sub>1</sub>	D	D <sub>1</sub>	I	B	C	T	個数
	d									
20Su×1/2	R 1/2	37	45.5	36	14	16	24	27	2.3	
20Su×3/4	R 3/4	39	47.5	36	19	18	29	32.5	2.3	
25Su×1	R 1	47	54	46	25	20	36	40.5	2.3	



管用テーガねじ規格： JIS B 0203

部番	部 品 名	数量	材 質	備 考
4	皿ワッシャ	1	JFE443CT	
3	ゴムパッキン	1	合成ゴム	NJSR
2	ナット	1	SCS 13	
1	おすアダプタエルボ	1	SCS 13	

仕 様		検 査 圧 力	
流 体		耐 圧	水圧 3.5 MPa (35.7kgf/cm <sup>2</sup> )
圧 力	MPa ( kgf/cm <sup>2</sup> ) 以下	気 密	空圧 0.6 MPa (6.1kgf/cm <sup>2</sup> )
温 度	℃		空圧 MPa ( kgf/cm <sup>2</sup> )

△ 赤色スタンプに変更 (ラベル廃止)	H25. 3. 5.
△ 皿ワッシャ材質変更	H22. 2. 10.
△ ナット変更 (レーザーマーカ印字)・寸法追加	H20. 1. 8.
△ 検査圧力の変更	H18. 10. 16.

名 称	ナイス ジョイント おすアダプタエルボ		
型 式	NJEMA	呼び径	20, 25Su
図面番号	JAME-0002	日 付	平成17年 3月31日
尺 度	三 角 法		
承認	菅田	検図	菅田
		製図	酒井