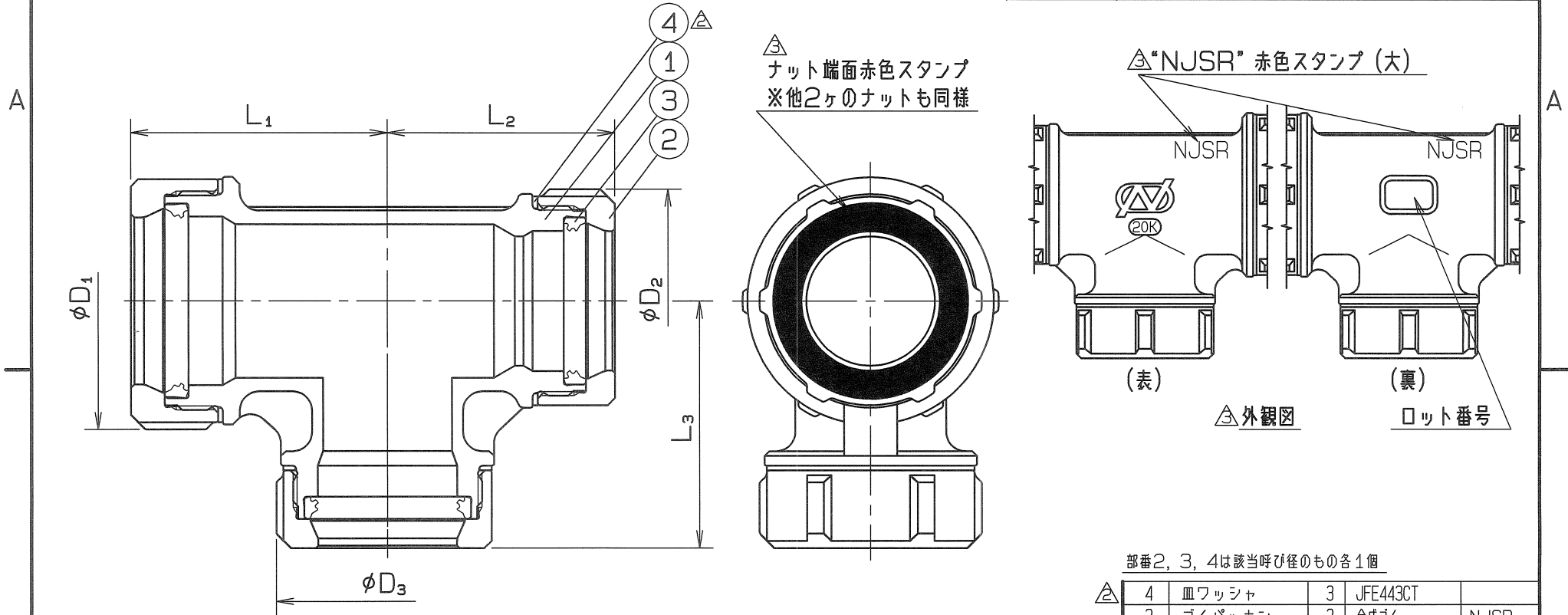


# 蒸気還管用

呼び径	L <sub>1</sub>	L <sub>2</sub>	L <sub>3</sub>	D <sub>1</sub>	D <sub>2</sub>	D <sub>3</sub>	個数
30x25x25Su	53	47	47	53	46	46	
40x30x25Su	61	53	54	63	53	46	
50x40x25Su	67	61	58	71	63	46	
60x50x25Su	76	67	66	86	71	46	



▲ ナット端面赤色スタンプ  
※他2ヶのナットも同様

▲ "NJSR" 赤色スタンプ (大)

▲ 外観図

▲ ロット番号

部番2, 3, 4は該当呼び径のもの各1個

部番	部品名	数量	材質	備考
4	皿ワッシャ	3	JFE443CT	
3	ゴムパッキン	3	合成ゴム	NJSR
2	ナット	3	SCS 13	
1	三方径違いチー	1	SCS 13	

仕様		検査圧力	
流体		耐圧	3.5 MPa 水圧 (35.7kgf/cm <sup>2</sup> )
圧力	MPa ( kgf/cm <sup>2</sup> ) 以下	気密	0.6 MPa 空圧 (6.1 kgf/cm <sup>2</sup> )
温度	℃		MPa 空圧 ( kgf/cm <sup>2</sup> )

ナイス ジョイント 三方径違いチー			
名称			
型式	NJ3RT	呼び径	30~60Su
図面番号	JAHT-0005	日付	平成20年 2月26日
尺度	三角法		
承認	草田	検図	草田
		製図	柳井

▲ 赤色スタンプに変更 (ラベル廃止)	H25. 3. 5.
▲ 皿ワッシャ材質変更 (25~40, 60Su)	H22. 2. 10.
▲ 皿ワッシャ材質変更 (50Su)	H21. 4. 7.