

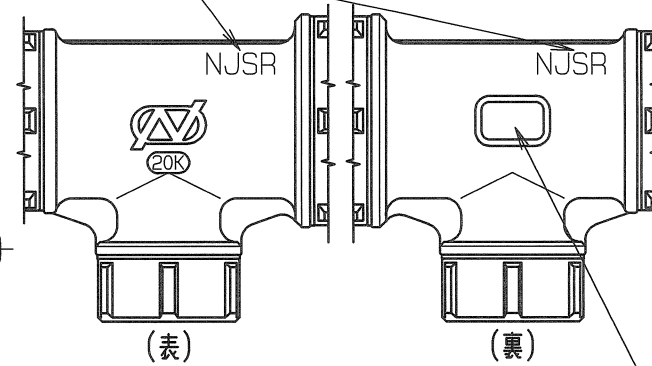
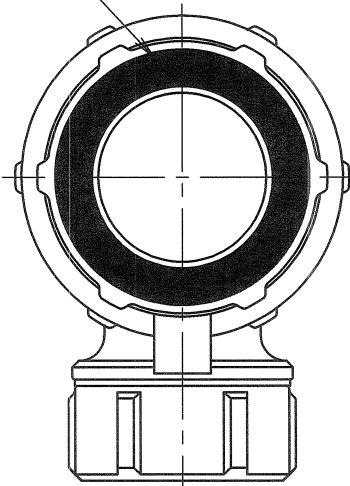
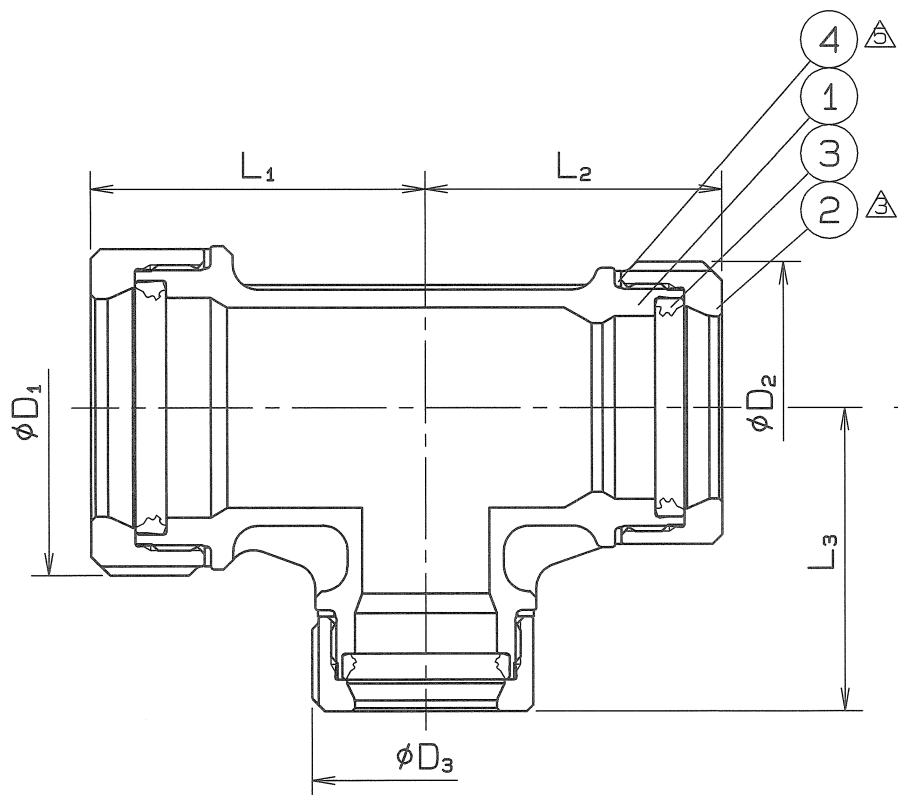
# 蒸気還管用

呼び径	L <sub>1</sub>	L <sub>2</sub>	L <sub>3</sub>	D <sub>1</sub>	D <sub>2</sub>	D <sub>3</sub>	個数
25x20x20Su	47	39	46	46	36	36	
30x25x20Su	53	47	48	53	46	36	
40x30x20Su	61	53	53	63	53	36	
50x40x20Su	67	61	57	71	63	36	
60x50x20Su	76	67	64	86	71	36	

△ △ △

△ ナット端面赤色スタンプ  
※他2ヶのナットも同様

△ "NJSR" 赤色スタンプ (大)



△ 外觀図

△ ロット番号

部番2, 3, 4は該当呼び径のもの各1個

部番	部品名	数量	材質	備考
4	皿ワッシャ	3	JFE443CT	
3	ゴムパッキン	3	合成ゴム	NJSR
2	ナット	3	SCS 13	
1	三方径違いチー	1	SCS 13	

仕様		検査圧力	
流体		耐压	水压 3.5 MPa (35.7kgf/cm <sup>2</sup> )
圧力	MPa ( kgf/cm <sup>2</sup> ) 以下	気密	0.6 MPa (6.1 kgf/cm <sup>2</sup> )
温度	℃		MPa 空圧 ( kgf/cm <sup>2</sup> )

△ 赤色スタンプに変更 (ラベル廃止)	H25. 3. 5
△ 皿ワッシャ材質変更 (20~40, 60Su)	H22. 2. 10
△ 皿ワッシャ材質変更 (50Su)	H21. 4. 7
△ ナット変更 (レーザーマーカ印字)	H20. 1. 8
△ 寸法訂正	H19. 9. 20

名 称			
ナイス ジョイント 三方径違いチー			
型 式	NJ3RT	呼び径	25~60Su
図面番号	JAHT-0003	日付	平成17年 3月31日
尺 度	三 角 法		
承認	検図	製図	

**オーエ工業株式会社**