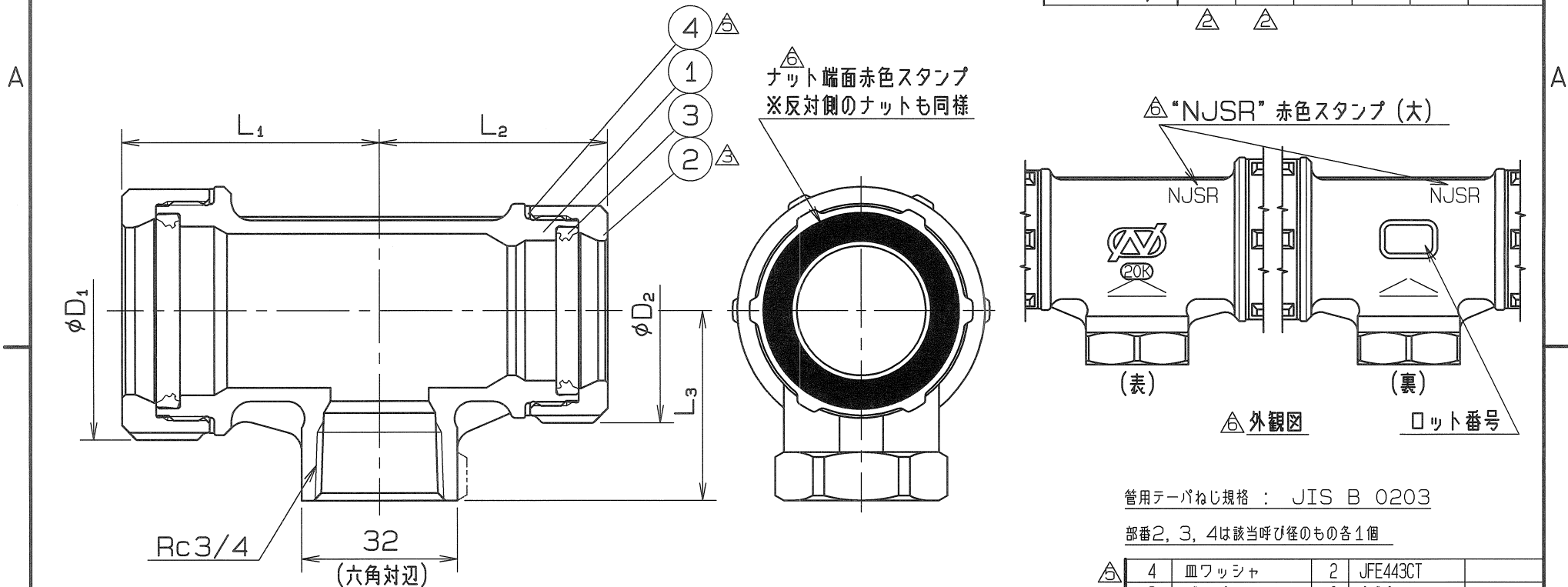


蒸気還管用

呼び径	L ₁	L ₂	L ₃	D ₁	D ₂	個数
25x20Su x 3/4	47	39	35	46	36	
30x25Su x 3/4	53	47	39	53	46	
40x30Su x 3/4	61	53	44	63	53	
50x40Su x 3/4	67	61	48	71	63	
60x50Su x 3/4	76	67	56	86	71	



管継ぎ規格： JIS B 0203

部番2, 3, 4は該当呼び径のもの各1個

部番	部 品 名	数量	材 質	備 考
4	皿ワッシャ	2	JFE443CT	
3	ゴムパッキン	2	合成ゴム	NJSR
2	ナット	2	SCS 13	
1	三方径違いねじ付チー	1	SCS 13	

仕 様		検 査 圧 力	
流 体		耐 圧	水圧 3.5 MPa (35.7 kgf/cm ²)
圧 力	MPa (kgf/cm ²) 以下	気 密	空圧 0.6 MPa (6.1 kgf/cm ²)
温 度	℃		MPa 空圧 (kgf/cm ²)

ナイス ジョイント 三方径違いねじ付チー			
名 称	ナイス ジョイント 三方径違いねじ付チー		
型 式	NJ3RTF	呼び径	25~60Su
図面番号	JAGT-0003	日 付	平成17年 3月31日
尺 度	三 角 法		
承認	検 査	製 図	製 作

△ 赤色スタンプに変更 (ラベル廃止)	H25. 3. 5.
△ 皿ワッシャ材質変更 (20~40, 60Su)	H22. 2. 10.
△ 皿ワッシャ材質変更 (50Su)	H21. 4. 7.
△ ナット変更 (レーザーマーカ印字)	H20. 1. 8.
△ 寸法訂正	H19. 9. 20.