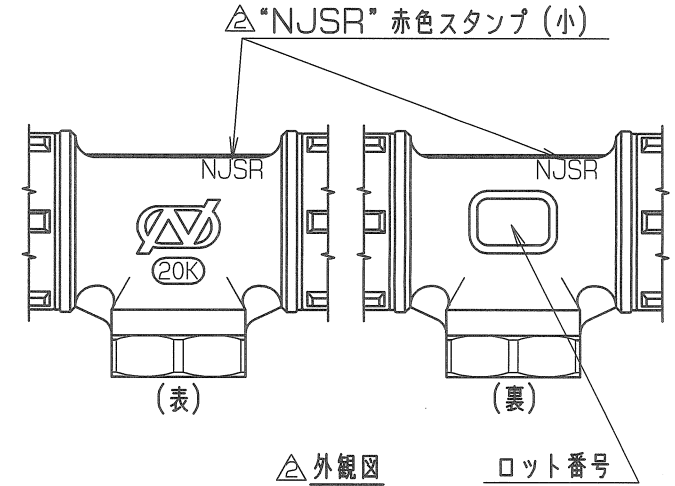
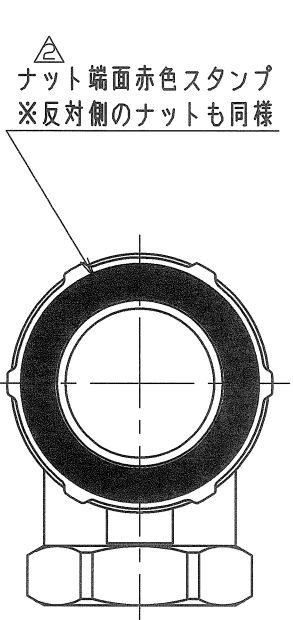
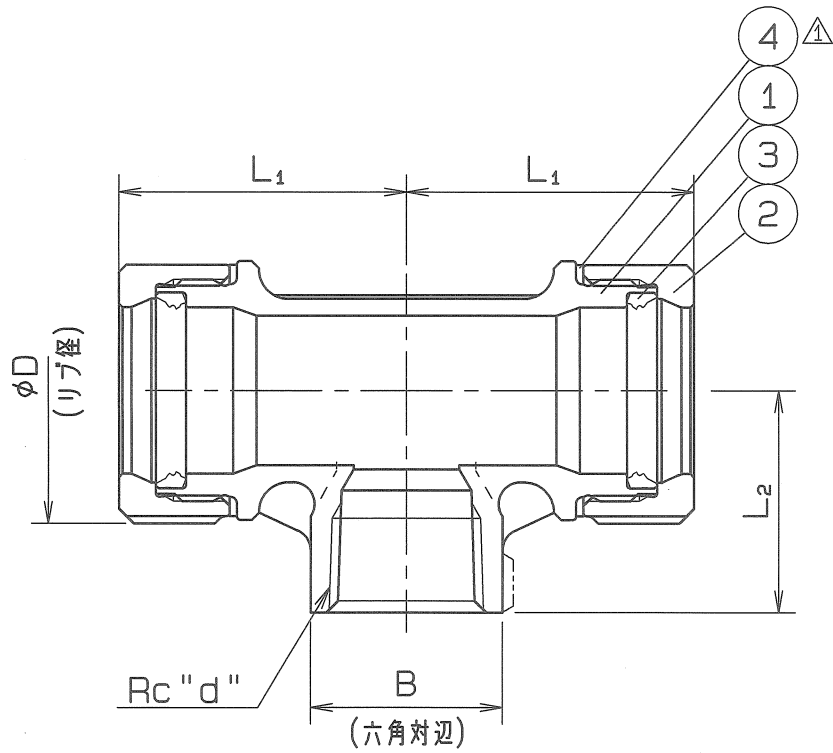


蒸気還管用

呼び径	d	L ₁	L ₂	D	B	個数
20SuX20SuX1/2	1/2	39	30	36	26	
△ 20SuX20SuX3/4	3/4	39	32	36	32	



管用テーパねじ規格 : JIS B 0203

部番	部品名	数量	材質	備考
4	皿ワッシャ	2	JFE443CT	
3	ゴムパッキン	2	合成ゴム	NJSR
2	ナット	2	SCS 13	
1	径違いねじ付チー	1	SCS 13	

仕様		検査圧力	
流体		耐圧	水圧 3.5 MPa (35.7kgf/cm ²)
圧力	MPa (kgf/cm ²) 以下	気密	空圧 0.6 MPa (6.1 kgf/cm ²)
温度	℃		空圧 MPa (kgf/cm ²)

ナイス ジョイント 径違いねじ付チー			
名称	ナイス ジョイント 径違いねじ付チー		
型式	NJRTF	呼び径	△ 20Su
図面番号	JAFT-0004	日付	平成20年 2月27日
尺度	三角法		
承認	第10	検図	第10
		製図	山島

オーエス工業株式会社

△ サイズ追加	H25. 4. 9.
△ 赤色スタンプに変更 (ラベル廃止)	H25. 3. 5.
△ 皿ワッシャ材質変更	H22. 2.10.