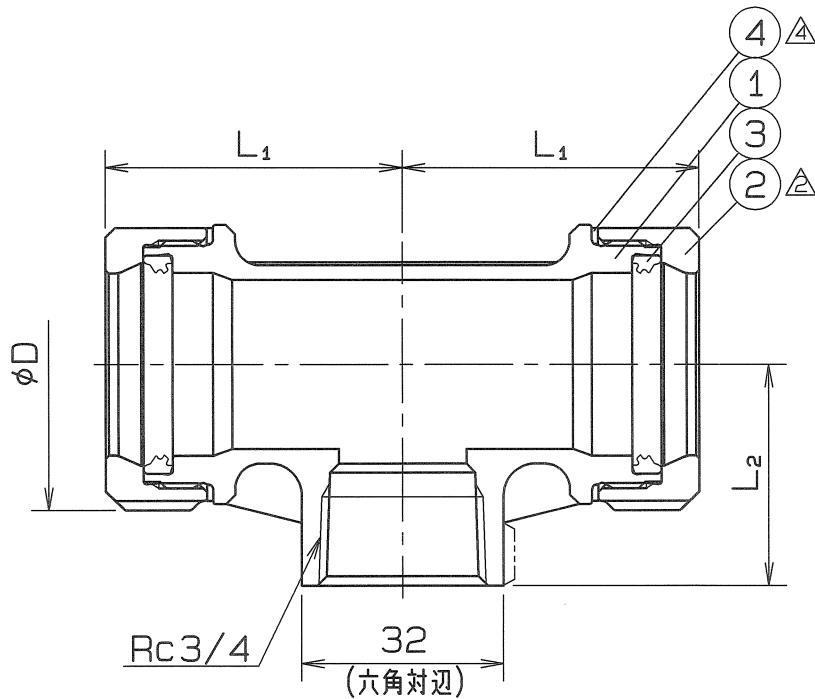
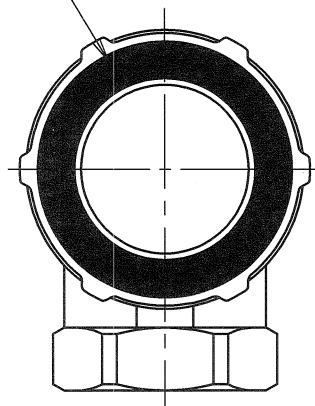


蒸気還管用

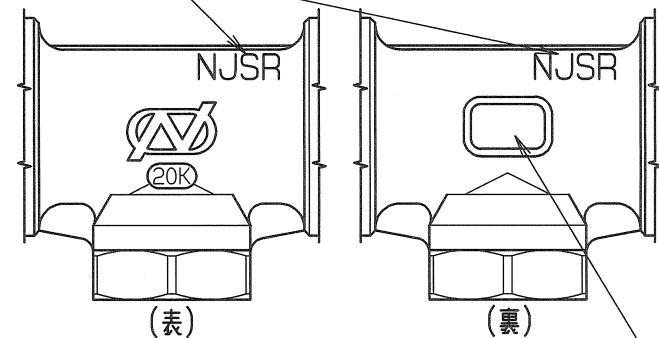
呼び径	L ₁	L ₂	D	個数
25x25Su x 3/4	47	35	46	
30x30Su x 3/4	53	39	53	
40x40Su x 3/4	61	44	63	
50x50Su x 3/4	67	48	71	
60x60Su x 3/4	76	56	86	



△ ナット端面赤色スタンプ
※反対側のナットも同様



△ “NJSR” 赤色スタンプ (大)



△ 外観図

△ ロット番号

管継ぎ規格 : JIS B 0203

△	4	皿ワッシャ	2	JFE443CT	
	3	ゴムパッキン	2	合成14	NJSR
△	2	ナット	2	SCS 13	
	1	径違いねじ付チー	1	SCS 13	
	部番	部品名	数量	材質	備考

名称	ナイス ジョイント 径違いねじ付チー		
型式	NJRTF	呼び径	25~60Su
図面番号	JAFT-0002	日付	平成17年 3月31日
尺度	三角法		
承認	中田	検図	中田
	製図	桐井	

△	赤色スタンプに変更 (ラベル廃止)	H25. 3. 5.
△	皿ワッシャ材質変更 (25~40, 60Su)	H22. 2. 10.
△	皿ワッシャ材質変更 (50Su)	H21. 4. 7.
△	ナット変更 (レーザーマーカ印字)	H20. 1. 8.
△	検査圧力の変更	H18. 10. 16.

仕様		検査圧力	
流体		耐圧	水圧 3.5 MPa (35.7kgf/cm ²)
圧力	MPa (kgf/cm ²) 以下	気密	0.6 MPa (6.1 kgf/cm ²)
温度	℃		MPa 空圧 (kgf/cm ²)

△ **オーエ工業株式会社**