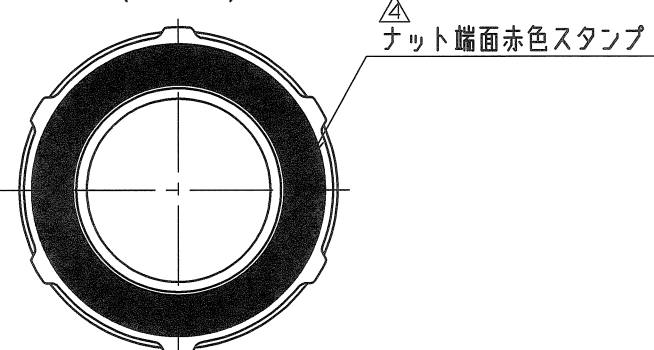
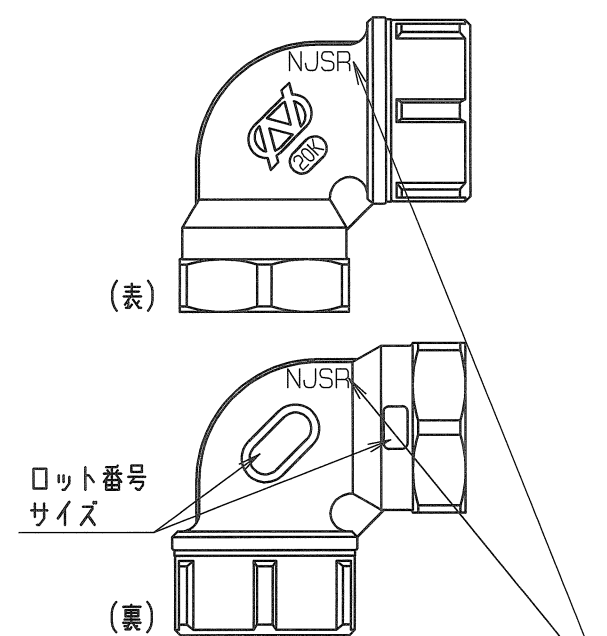
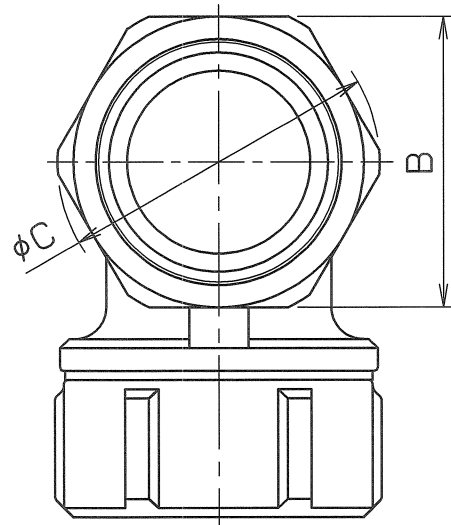
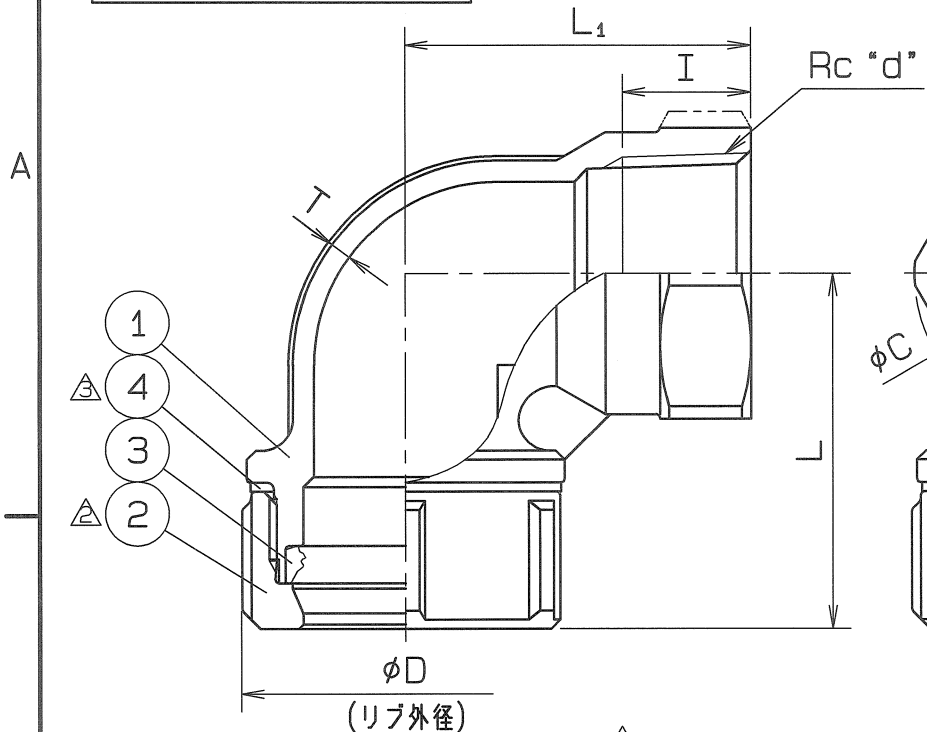


蒸気還管用

呼び径	管用ねじ	L	L ₁	D	I	B	C	T	個数
	d								
20Su \times 1/2	Rc 1/2	36	36	36	12.7	26	29.0	2.3	
20Su \times 3/4	Rc 3/4	39	38	36	14.1	32	35.5	2.3	
25Su \times 1	Rc 1	47	43	46	16.3	39	43.5	2.3	



△ 外觀図 △ "NJSR" 赤色スタンプ (小)

管用テーパねじ規格 : JIS B 0203

部番	部品名	数量	材質	備考
4	皿ワッシャ	1	JFE443CT	
3	ゴムパッキン	1	合成ゴム	NJSR
2	ナット	1	SCS 13	
1	めすアダプタエルボ	1	SCS 13	

仕様		検査圧力	
流体		耐压	水圧 3.5 MPa (35.7kgf/cm ²)
圧力	MPa (kgf/cm ²) 以下	気密	空圧 0.6 MPa (6.1kgf/cm ²)
温度	℃		MPa (kgf/cm ²)

△ 赤色スタンプに変更 (ラベル廃止)	H25. 3. 5.
△ 皿ワッシャ材質変更	H22. 2. 10.
△ ナット変更 (レーザーマーカ印字)	H20. 1. 8.
△ 検査圧力の変更	H18. 10. 16.

名称 ナイス ジョイント
めすアダプタエルボ

型式 NJEFA 呼び径 20, 25Su

図面番号 JAFE-0002 日付 平成17年 3月31日

尺度 三角法

承認 菅田 検図 菅田 製図 柳井

オーエス工業株式会社