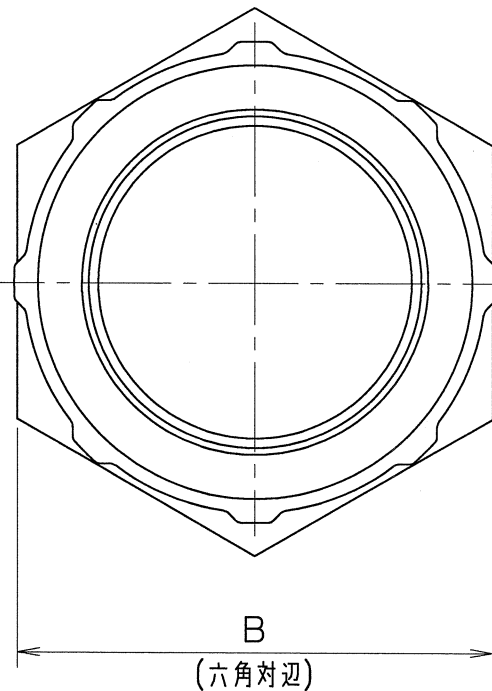
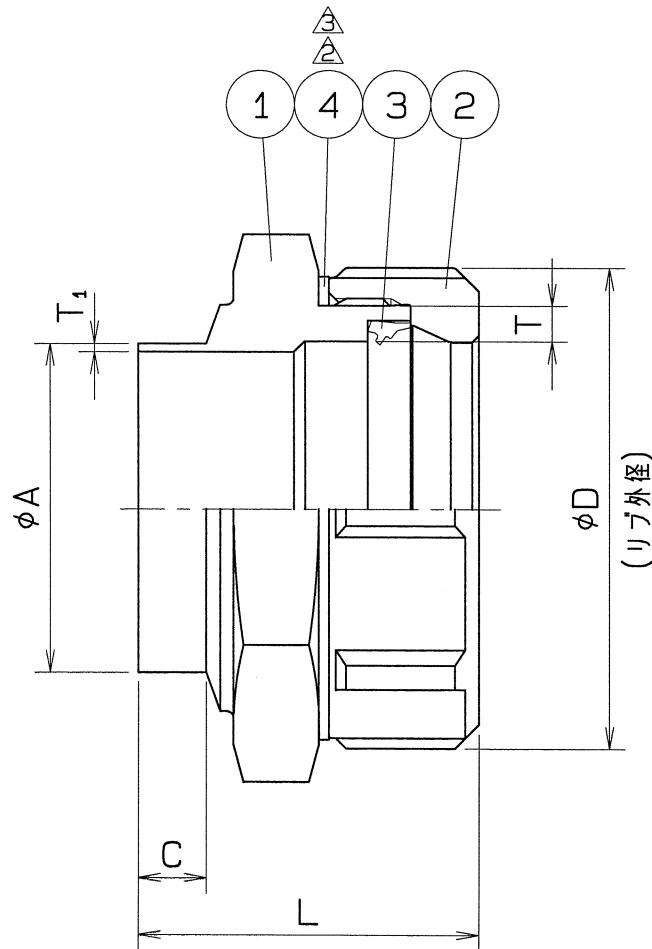


呼び径	L	A	T	T <sub>1</sub>	D	B	C	個数
30Su	43	34.0	4.2	1.2	53	50	8	
40Su	47	42.7	4.8	1.2	63	60	10	
50Su	50	48.6	5.1	1.2	71	70	10	
60Su	57	60.5	6.1	1.5	86	85	10	

A

B



仕様		検査圧力	
流体		耐压	水压 3.5 MPa (35.7kgf/cm <sup>2</sup> )
圧力	MPa ( kgf/cm <sup>2</sup> ) 以下	気密	空圧 0.6 MPa (6.1 kgf/cm <sup>2</sup> )
温度	℃		空圧 MPa ( kgf/cm <sup>2</sup> )

部番	部品名	数量	材質	備考
4	皿ワッシャ	1	JFE443CT	
3	ゴムパッキン	1	合成ゴム	HNBR
2	ナット	1	SCS 13	
1	溶接アダプタ	1	SUS 304	

名称	ナイス ジョイント 溶接アダプタ		
型式	NJYA	呼び径	30Su~60Su
図面番号	JANW-0006	日付	平成13年10月18日
尺度	: 三角法		
承認	菅野	検図	栗田
		製図	三浦

△	皿ワッシャ材質変更 (30, 40, 60Su)	H22. 2. 10.
△	皿ワッシャ材質変更 (50Su)	H21. 4. 6.
△	検査圧力の変更	H18. 10. 16.

**オーエス工業株式会社**