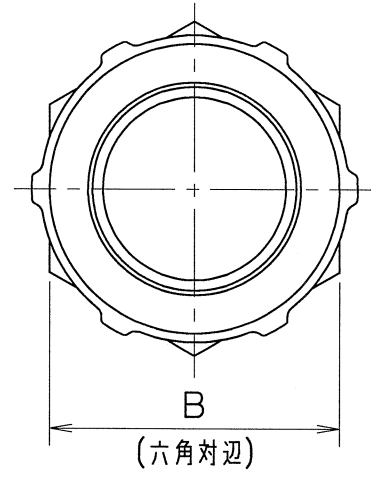
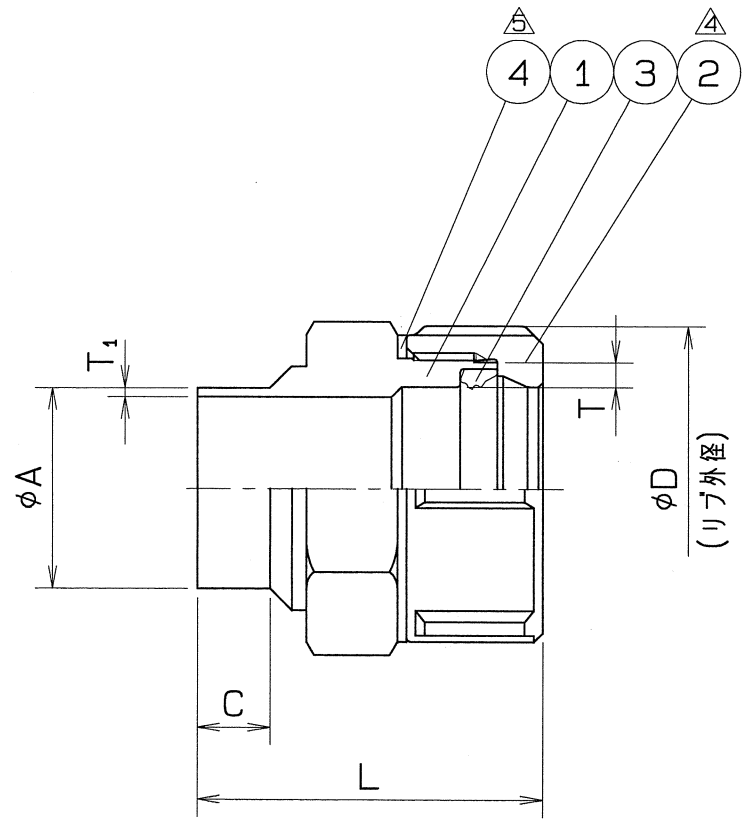


呼び径	L	A	T	T ₁	D	B	C	個数
13Su	36	15.9	3.5	0.8	31	27	8	
20Su	38	22.2	2.8	1.0	36	32	8	
25Su	41	28.6	4.1	1.0	46	41	8	

A

B



仕様		検査圧力	
流体		耐压	水压 3.5 MPa (35.7kgf/cm ²)
圧力	MPa (kgf/cm ²) 以下	気密	空圧 0.6 MPa (6.1 kgf/cm ²)
温度	℃		空圧 (MPa kgf/cm ²)

部番	部品名	数量	材質	備考
4	皿ワッシャ	1	JFE443CT	
3	ゴムパッキン	1	合成ゴム	HNBR
2	ナット	1	SCS 13	
1	溶接アダプタ	1	SUS 304	

△	皿ワッシャ材質変更	H22. 2.10.
△	ナットをロスト製に変更	H19.12.26.
△	検査圧力の変更	H18.10.16.
△	呼び径削除 (30~60Su)	H13.10.18.
△	検査圧力追記	H11. 7.13.

名称	ナイス ジョイント 溶接アダプタ		
型式	NJYA	呼び径	13~25Su
図面番号	JANW-0004	日付	平成 9年 3月27日
尺度	: 三角法		
承認	菅藤	検図	菅藤
		製図	三浦

オーエス工業株式会社