

1

2

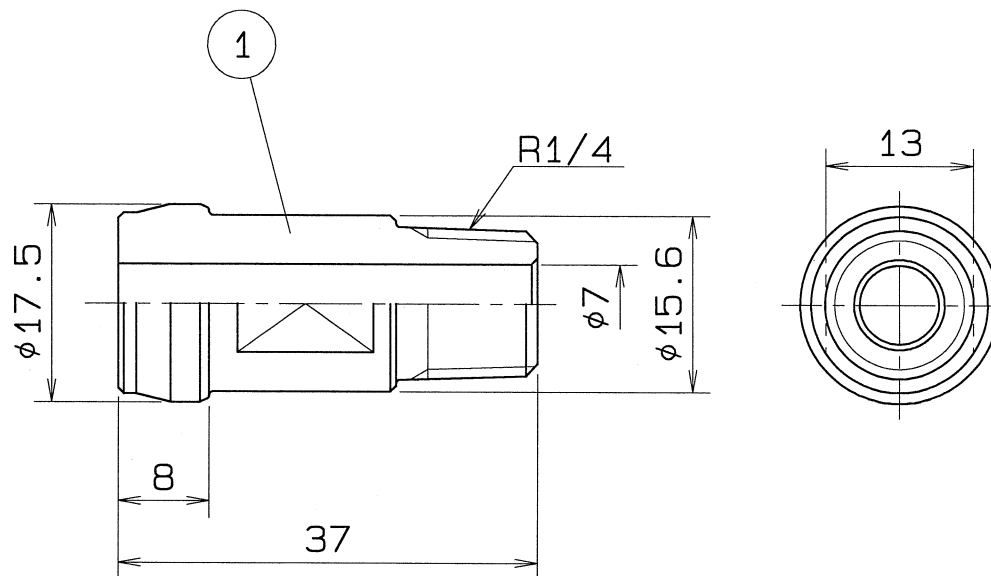
3

4

Q.TY: \_\_\_\_\_

A

A



B

B

管用テーパねじ: JIS B 0203

仕 様		検 査 圧 力	
流 体		耐 圧	水 圧 7.0 MPa (71.2kgf/cm <sup>2</sup> )
圧 力	MPa ( kgf/cm <sup>2</sup> ) 以下	気 密	空 圧 0.6 MPa (6.1 kgf/cm <sup>2</sup> )
温 度	℃		空 圧 MPa ( kgf/cm <sup>2</sup> )

1	おねじ付アダプタ	1	SUS 304		
部番	部 品 名	数 量	材 質	備 考	
名 称	ナイス ジョイント おねじ付アダプタ				
型 式	NJNS	呼び径	13Su×1/4		
図面番号	JANV-0010	◇ 日 付	平成22年10月12日		
尺 度	: 三 角 法				
承認	菅藤	検図	菅田	製図	高橋

△		
△		
△		

**オーエス工業株式会社**