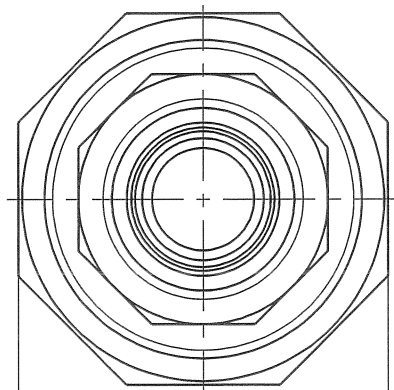


1 | 2 | 3 | 4

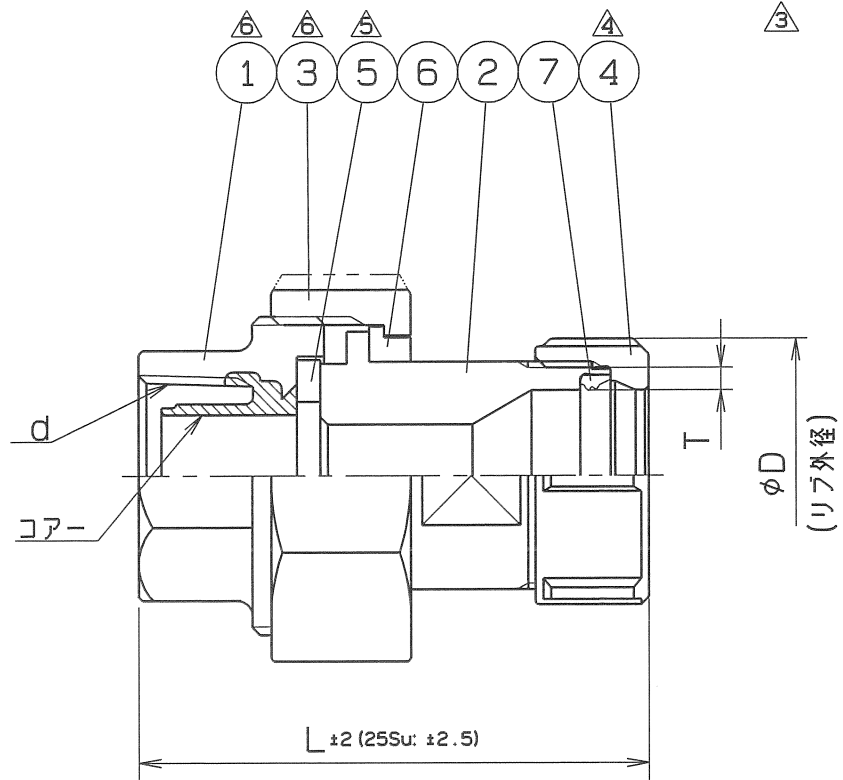
呼び径	管用テーパネジ d	L	D	B ₁	T	Q.TY
13x ¹ / ₂	Rc ¹ / ₂	64	31	42	3.5	
20x ³ / ₄	Rc ³ / ₄	70	36	49	2.8	
25x1	Rc 1	75	46	59	4.1	

A

A



B₁
(八角対辺)



L ±2 (25Su: ±2.5)

管用テーパネジ: JIS B 0203
Rc: 管用テーパめねじ

水道用硬質塩化ビニルライニング鋼管用
: 一般配管用ステンレス鋼管用

部番	部品名	数量	材質	備考
7	ゴムパッキン	1	合成ゴム	HNBR
6	絶縁リング	1	ジュラコン	
5	ガスケット	1	合成ゴム	HNBR 補強材入り
4	ナット	1	SCS 13	
3	ユニオンナット	1	FCMB 275-5	
2	ユニオンツバ	1	SUS 304	
1	ユニオンネジ	1	FCMB 275-5	コア-内蔵型

仕様		検査圧力	
流体		耐圧	水圧 2.5 MPa
圧力	1.0 MPa 以下	気密	空圧 0.6 MPa
温度	MAX 45℃		

△	材質記号変更 (FCMB275-5)、仕様変更	'19. 4.22.
△	材質名変更 (FCMB270→FCMB27-05)	'16. 5.25.
△	ガスケットをHNBR製に変更	'10. 6. 9.
△	ナットをロスト製に変更	'07.12.26.
△	呼び径削除 (30~50Su)	'01.10.18.
△	呼び径表示訂正	'00. 8.17.
△	仕様の記入、様式変更	'99. 6.25.

名称	ナイスジョイント 絶縁ユニオン		
型式	NJIU-V	呼び径	13~25Su
図面番号	JANU-0012 ◇	日付	平成 9年 1月17日
尺度	: 三角法		
承認	小橋	検図	小橋
		製図	松木

オーエ工業株式会社