

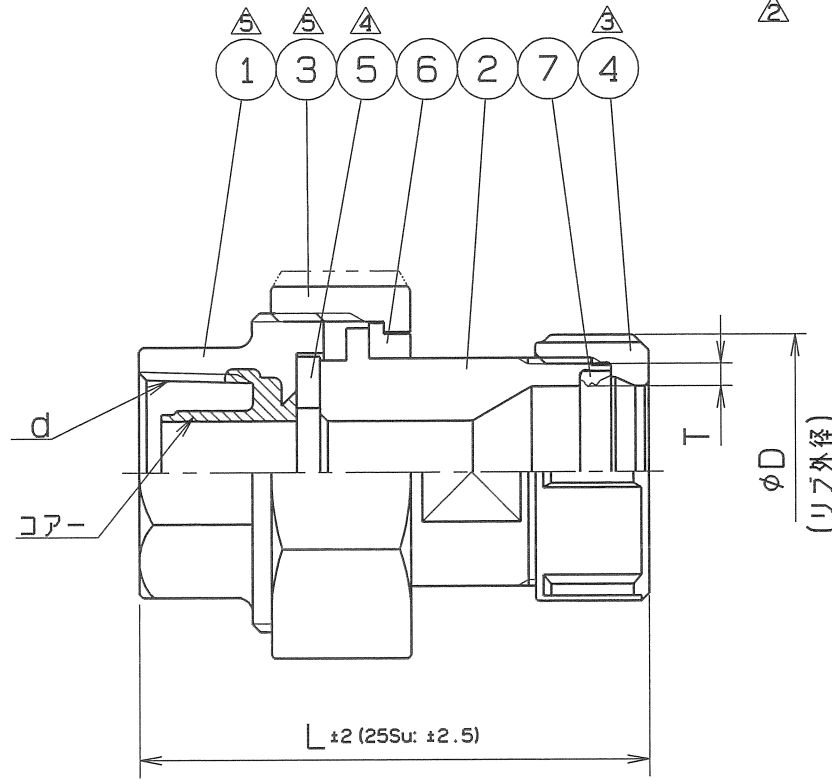
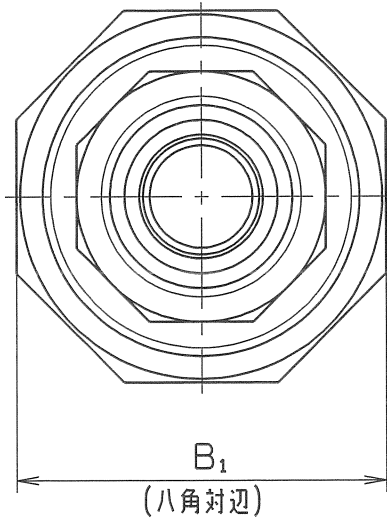
1 | 2 | 3 | 4

呼び径	管用テーパネジ d	L	D	B <sub>1</sub>	T	Q.TY
13x <sup>1</sup> / <sub>2</sub>	Rc <sup>1</sup> / <sub>2</sub>	64	31	42	3.5	
20x <sup>3</sup> / <sub>4</sub>	Rc <sup>3</sup> / <sub>4</sub>	70	36	49	2.8	
25x1	Rc 1	75	46	59	4.1	

A

A

管用テーパネジ: JIS B 0203  
Rc: 管用テーパめねじ



耐熱性硬質塩化ビニルライニング鋼管用  
一般配管用ステンレス鋼管用

部番	部 品 名	数 量	材 質	備 考
7	ゴムパッキン	1	合成ゴム	HNBR
6	絶縁リング	1	ジュラコン	
5	ガスケット	1	合成ゴム	HNBR 補強材入り
4	ナット	1	SCS 13	
3	ユニオンナット	1	FCMB 275-5	
2	ユニオンツバ	1	SUS 304	
1	ユニオンネジ	1	FCMB 275-5	コア-内蔵型

B

B

仕 様		検 査 圧 力	
流 体		耐 圧	水圧 2.5 MPa
圧 力	1.0 MPa 以下	気 密	空圧 0.6 MPa
温 度	MAX 85℃		空圧

△	材質記号変更 (FCMB275-5)、仕様変更	'19. 4.22.
△	材質名変更 (FCMB270→FCMB27-05)	'16. 5.25.
△	ガスケットをHNBR製に変更	'10. 6. 9.
△	ナットをロスト製に変更	'07.12.26.
△	呼び径削除 (30~60Su)	'01.10.18.
△	仕様の記入、様式変更	'99. 6.25.

ナイスジョイント  
絶縁ユニオン

名 称 NJIU-H 呼び径 13~25Su

型 式 JANU-0010 日付 平成 9年 6月11日

尺 度 : 三 角 法

承認 小松 検図 小松 製図 松木

**オーエ工業株式会社**