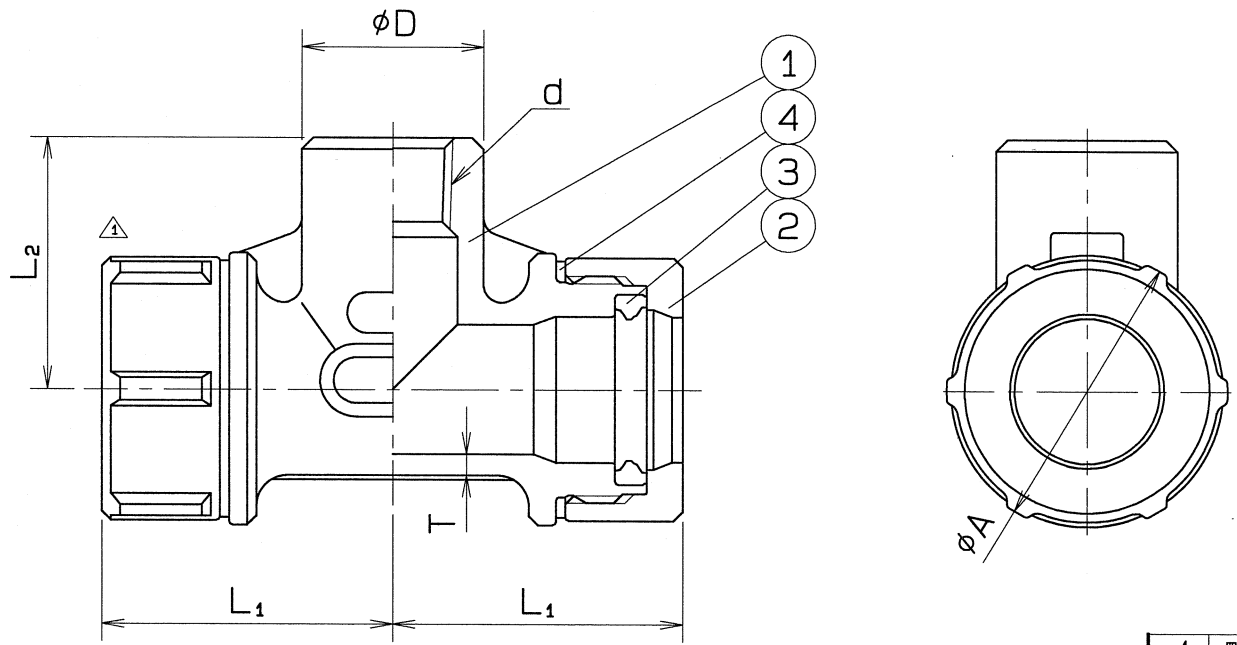


呼び径	d	L ₁	L ₂	A	D	T	個数
13Su×Rc ¹ / ₈	Rc ¹ / ₈	32	27.8	31	20	2.3	
13Su×Rc ¹ / ₄	Rc ¹ / ₄	32	27.8	31	20	2.3	



部番	部品名	数量	材質	備考
4	皿ワッシャ	2	JFE443CT	
3	ゴムパッキン	2	合成ゴム	HNBR
2	ナット	2	SCS 13	
1	T型ねじ	1	SCS 13	

仕様		検査圧力	
流体	清水	気密	空圧 0.6 MPa (6.1kgf/cm ²)
圧力	1.0 MPa		MPa (kgf/cm ²)
温度	常温		MPa (kgf/cm ²)

名称	ナイスジョイント T型ねじ		
型式	NJTS	呼び径	13Su
図面番号	JANT-0050 ◊	日付	平成23年 1月 8日
尺度	: 三角法		
承認	常務	検図	芦田
		製図	高橋

△		
△		
△	ナット追加	23. 4. 8.

オーエス工業株式会社