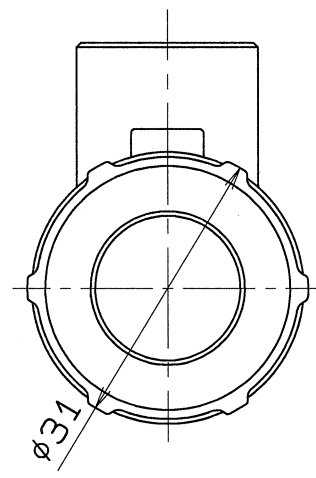
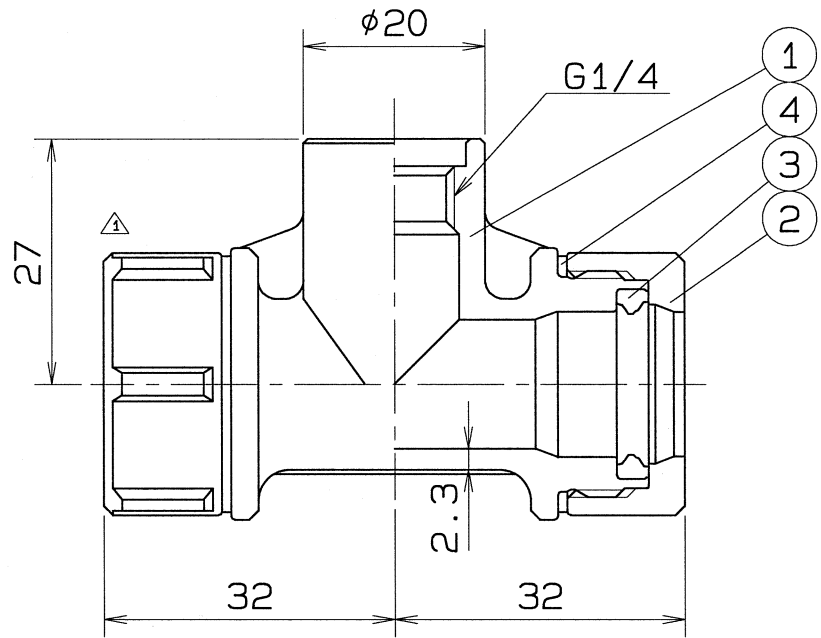


1 | 2 | 3 | 4

A

A



B

B

△

4	皿ワッシャ	2	JFE443CT	
3	ゴムパッキン	2	耐圧4	HNBR
2	ナット	2	SCS 13	
1	T型ねじ	1	SCS 13	
部番	部品名	数量	材質	備考

仕様		検査圧力	
流体	清水	気密	空圧 0.6 MPa (6.1kgf/cm ²)
圧力	1.0 MPa		MPa (kgf/cm ²)
温度	常温		MPa (kgf/cm ²)

名称	ナイスジョイント T型ねじ		
型式	NJTS	呼び径	13Su×G1/4
図面番号	JANT-0049 ◊	日付	平成23年 1月 8日
尺度	三角法		
承認	常務	検図	芦田
	製図	高橋	

オーエヌ工業株式会社

△		
△		
△	ナット追加	23. 4. 8.