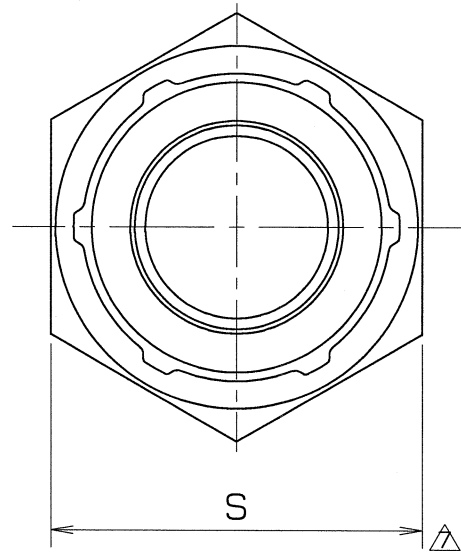
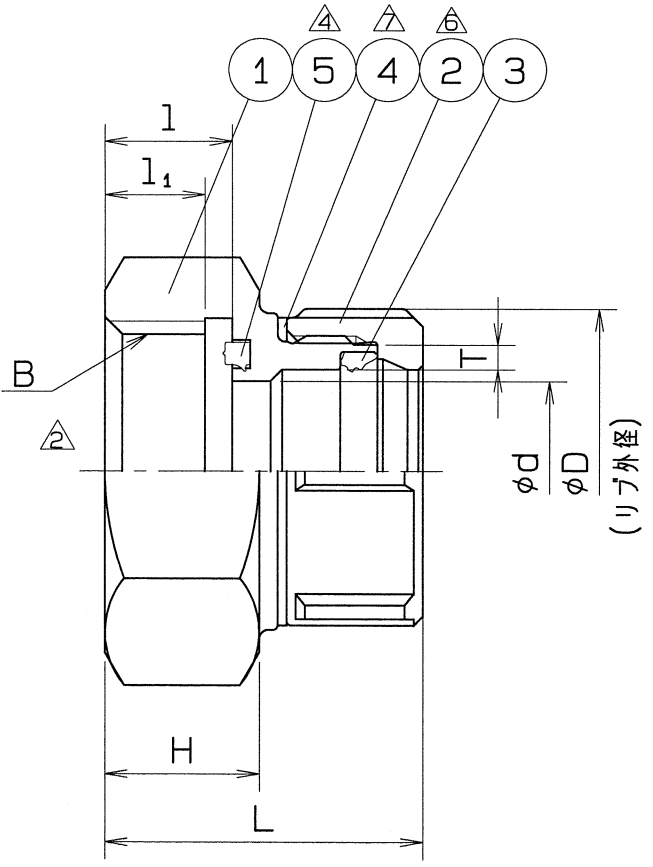


SIZE	B	H	l	l ₁	d	L	S	D	T	個数
20	G1	19	14	11	20	35	41	36	2.8	
25	G1 ¹ / ₄	18	14	11	25	37	50	46	4.1	



仕様		検査圧力	
流体		耐压	水压 3.5 MPa (35.7kgf/cm ²)
圧力	MPa (kgf/cm ²) 以下	気密	空圧 0.6 MPa (6.1kgf/cm ²)
温度	℃		MPa 空圧 (kgf/cm ²)

部番	部品名	数量	材質	備考
5	ガスケット	1	合成ゴム △	HNBR △
4	皿ワッシャ	1	JFE443CT	
3	ゴムパッキン	1	合成ゴム	HNBR
2	ナット	1	SCS 13	
1	メータ ソケット	1	SUS 304	

名称	ナイス ジョイント メータ ソケット		
型式	NJMS	呼び径	20~25Su
図面番号	JANS-0042 ◇	日付	平成 9年 4月11日
尺度	: 三 角 法		
承認	市 隆	検図	野 田
		製図	三 浦

オーエス工業株式会社

△	皿ワッシャ材質変更	H22. 2.10.
△	ナットをロスト製に変更	H19.12.26.
△	検査圧力の変更	H18.10.16.
△	ガスケット部品変更	H17. 7.20.
△	寸法変更	H15.10.16.