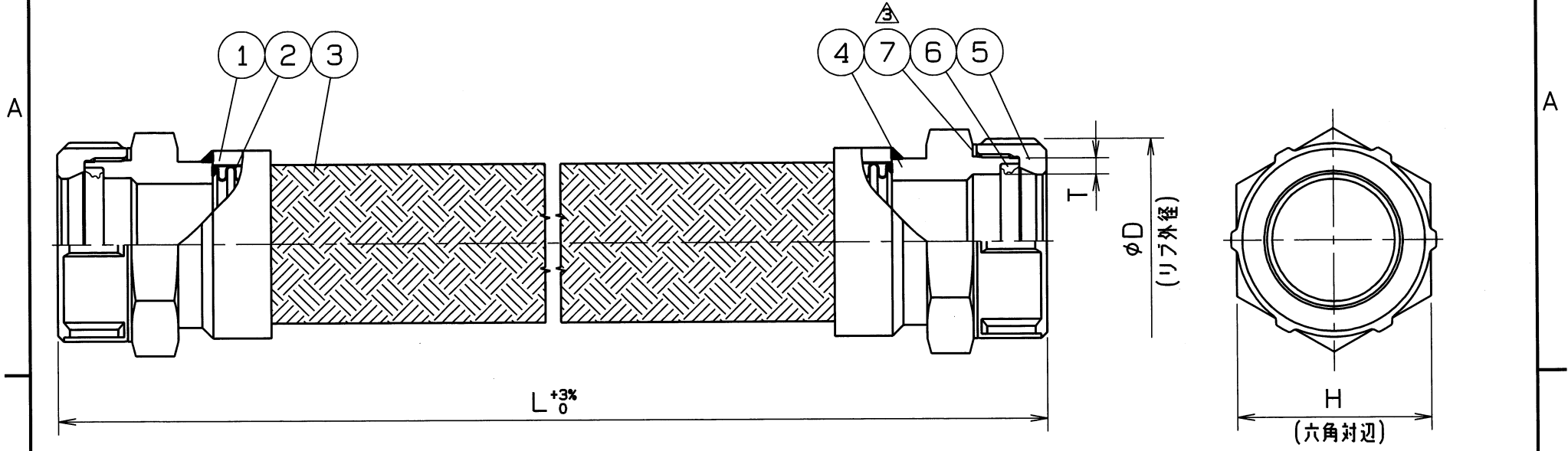


呼び径	L	H	D	T	個数
30Su	500	50	53	4.2	
40Su	500	60	63	4.8	
50Su	500	70	71	5.1	
60Su	500	85	86	6.2	



光輝熱処理

部番	部品名	数量	材質	備考
7	皿ワッシャ	2	NSS442M3	
6	ゴムパッキン	2	合成ゴム	HNBR
5	ナット	2	SCS 13	
4	フレキ溶接金具	2	SUS 304	
3	ブレード	1	SUS 304	1重線ブレード
2	ベローズ	1	SUS 304	
1	ブレード押エ	1	SUS 304	

仕様		検査圧力	
流体		本体	水圧 1.75 MPa
圧力	MPa 以下		空気 0.6 MPa
温度	℃	空気	MPa

△ 注記削除 (2重線ブレード)	2020. 5.29.
△ 皿ワッシャ材質変更	2019.12. 3.
△ 皿ワッシャ材質変更 (30, 40, 60Su)	H22. 2.10
△ 皿ワッシャ材質変更 (50Su)	H21. 4. 6.

ナイス ジョイント
フレキシブル ジョイント

名 呼 NJFL 呼び径 30~60Su

図番番号 JANP-0030 日付 平成13年10月18日

尺 度 : 三 角 法

承認 小松 検図 松木 製図 岡本

オーエヌ工業株式会社