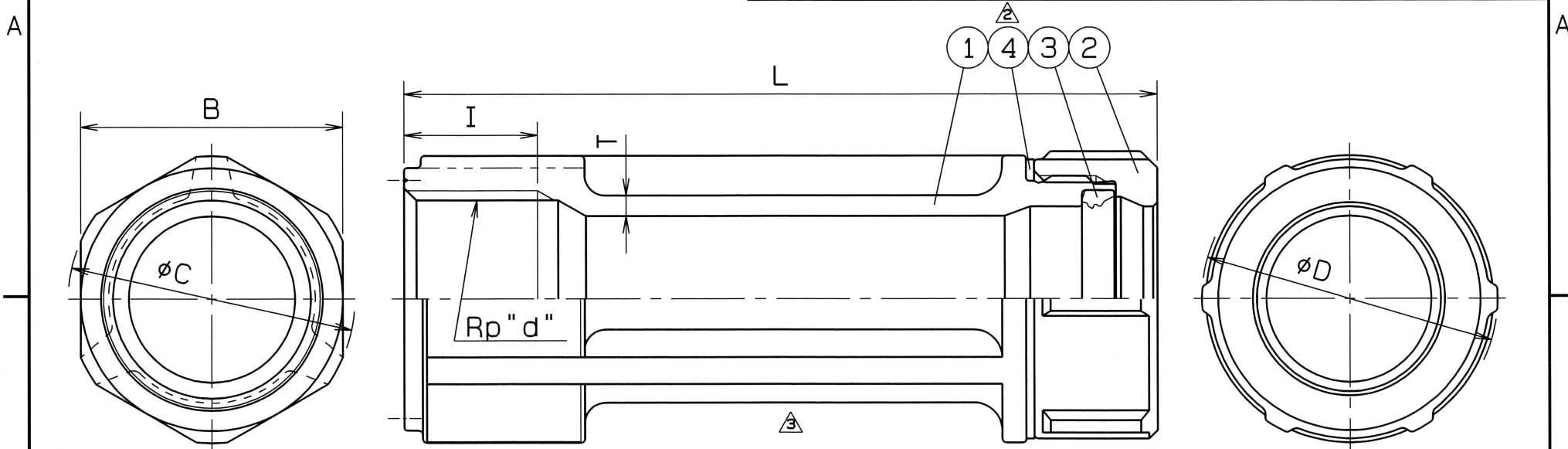


呼び径	管用テーパねじ d	L	I	D	B	C	T	個数
13x1/2	Rp1/2	90	15	31	32	35	2.5	
20x1/2	Rp1/2	92	15	36	32	35	2.5	
20x3/4	Rp3/4	92	16.3	36	32	35	2.5	
25x1	Rp1	93	19.1	46	41	44	2.5	



管用テーパねじ: JIS B 0203
Rp: 管用平行めねじ

部番	部品名	数量	材質	備考
4	■ワッシャ	1	NSS442M3	
3	ゴムパッキン	1	合成ゴム	HNBR
2	ナット	1	SCS 13	
1	水栓ロングソケット	1	SCS 13	

仕様		検査圧力	
流体		耐圧	水压 3.5 MPa
圧力	MPa 以下	気密	空圧 0.6 MPa
温度	℃		空圧 MPa

名称	ナイス ジョイント 水栓ロングソケット		
型式	NJWLS	呼び径	13~25Su
図番番号	JANM-0036	日付	平成21年12月12日
尺度			三角法
承認	小松	検図	松木
		製図	片山

△ 網部形状変更	2020. 6. 10.
△ 皿ワッシャ材質変更	2019. 12. 3.
△ 皿ワッシャ材質変更	H22. 6. 24.

オーエヌ工業株式会社