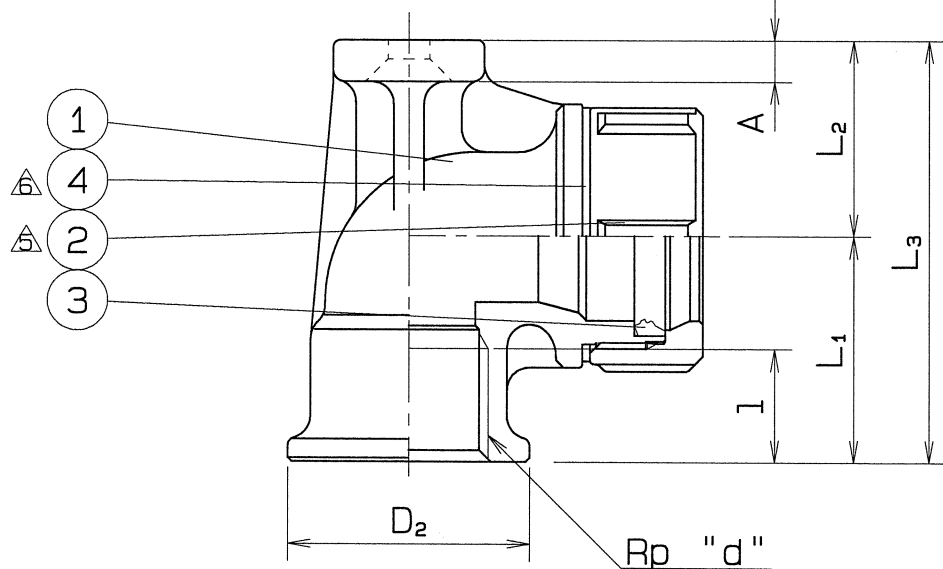
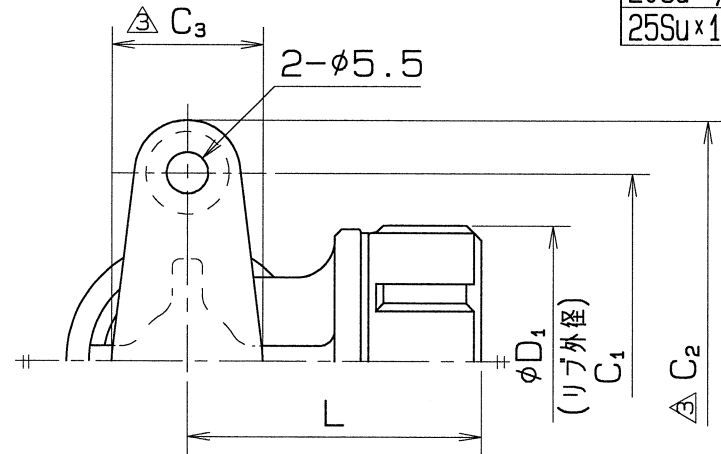


呼び径	d	L	L <sub>1</sub>	L <sub>2</sub>	L <sub>3</sub>	D <sub>1</sub>	D <sub>2</sub>	l	A	C <sub>1</sub>	C <sub>2</sub>	C <sub>3</sub>	個数
13Su×1/2	1/2	36	27	23	50	31	32	15	5.5	45	59	20	
20Su×1/2	1/2	39	30	26	56	36	32	15	5.5	50	64	20	
20Su×3/4	3/4	39	30	26	56	36	37	16.3	5.5	50	64	20	
25Su×1	1	47	38	31	69	46	46	19.1	6	60	75	26	



仕様		検査圧力	
流体		耐圧	水圧 3.5 MPa (35.7kgf/cm <sup>2</sup> )
圧力	( MPa kgf/cm <sup>2</sup> ) 以下	漏れ	空圧 0.6 MPa (6.1kgf/cm <sup>2</sup> )
温度	℃		空圧 ( MPa kgf/cm <sup>2</sup> )

管用テーパねじ : JIS B 0203

Rp : 平行めねじ

部番	部品名	数量	材質	備考
4	皿ワッシャ	1	JFE443CT	
3	ゴムパッキン	1	合成ゴム	HNBR
2	ナット	1	SCS 13	
1	横座付水栓エルボ	1	SCS 13	

名称	ナイス ジョイント 横座付水栓 エルボ		
型式	NJZWES	呼び径	13~25Su
図面番号	JANL-0007	日付	平成12年12月14日
尺度	三角法		

承認 菅橋 検図 菅田 製図 三浦

**オーエス工業株式会社**

△	皿ワッシャ材質変更	H22. 2.10
△	ナットをロスト製に変更	H19.12.26
△	検査圧力の変更	H18.10.16
△	寸法の追加	H16. 5.25
△	寸法訂正	H15. 6.10