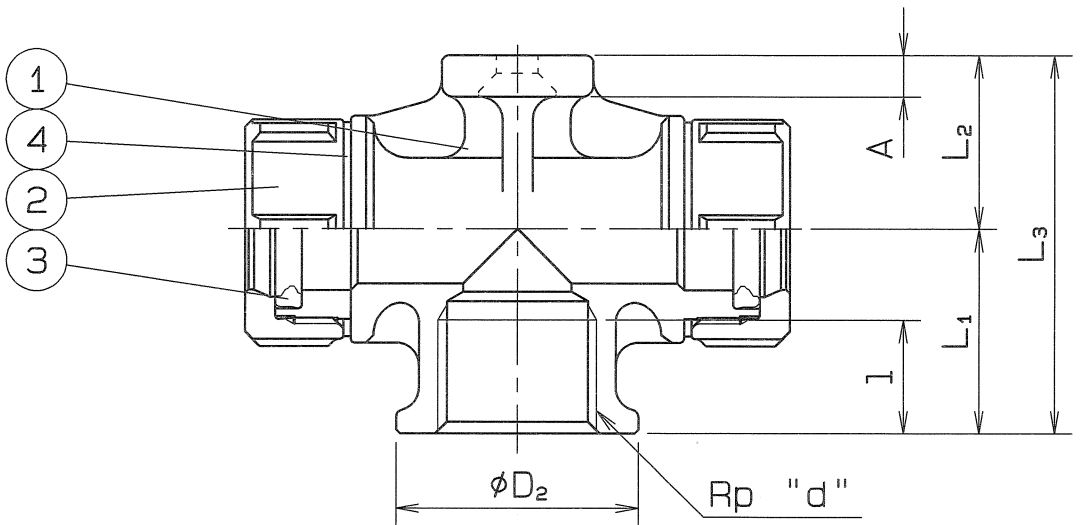
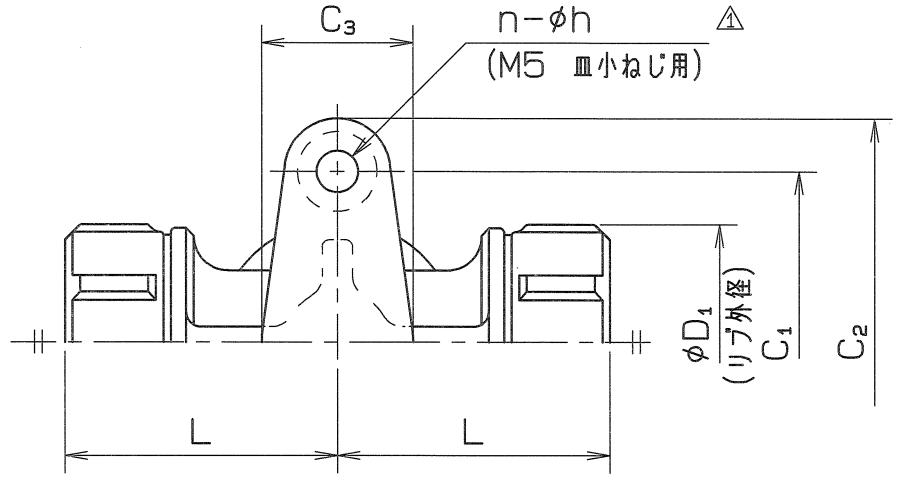


| 呼び径 | d | L | L ₁ | L ₂ | L ₃ | D ₁ | D ₂ | l | A | C ₁ | C ₂ | C ₃ | n | h | 個数 |
|-----------------------|-----|----|----------------|----------------|----------------|----------------|----------------|------|-----|----------------|----------------|----------------|---|-----|----|
| 13Su ^x 1/2 | 1/2 | 36 | 27 | 23 | 50 | 31 | 32 | 15.0 | 5.5 | 45 | 59 | 20 | 2 | 5.5 | |
| 20Su ^x 1/2 | 1/2 | 39 | 30 | 26 | 56 | 36 | 32 | 15.0 | 5.5 | 50 | 64 | 20 | 2 | 5.5 | |
| 20Su ^x 3/4 | 3/4 | 39 | 32 | 26 | 58 | 36 | 37 | 16.3 | 5.5 | 50 | 64 | 20 | 2 | 5.5 | |
| 25Su ^x 1/2 | 1/2 | 47 | 38 | 31 | 69 | 46 | 32 | 15.0 | 6 | 60 | 75 | 26 | 2 | 5.5 | |



| 仕様 | | 検査圧力 | |
|----|-----------------------------------|------|--|
| 流体 | | 耐圧 | 水圧 3.5 MPa (35.7kgf/cm ²) |
| 圧力 | MPa (kgf/cm ²) 以下 | 気密 | 空圧 0.6 MPa (6.1kgf/cm ²) |
| 温度 | ℃ | | 空圧 MPa (kgf/cm ²) |

管用テーパ°ねじ： JIS B 0203
Rp： 平行めねじ

| 部番 | 部品名 | 数量 | 材質 | 備考 |
|----|--------|----|----------|------|
| 4 | 皿ワッシャ | 2 | JFE443CT | |
| 3 | ゴムパッキン | 2 | 合成ゴム | HNBR |
| 2 | ナット | 2 | SCS 13 | |
| 1 | 座付水栓チー | 1 | SCS 13 | |

| | | | |
|------|----------------------|-----|-------------|
| 名称 | ナイス ジョイント 座付水栓 チー | | |
| 型式 | NJZWTS | 呼び径 | △13Su~25Su |
| 図面番号 | JANG-0008 | 日付 | 平成24年 9月 5日 |
| 尺度 | 三角法 | | |
| 承認 | 特田 | 検図 | 特田 |
| | | 製図 | 山島 |

オ-工業株式会社

| | | |
|---|------------|-----------|
| △ | | |
| △ | | |
| △ | 20, 25Su追加 | H25. 7. 8 |