

1

2

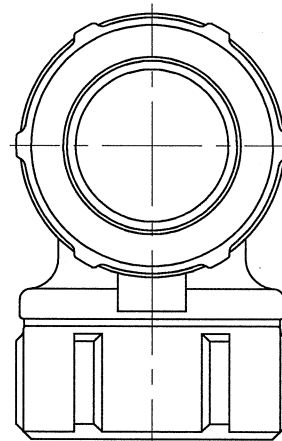
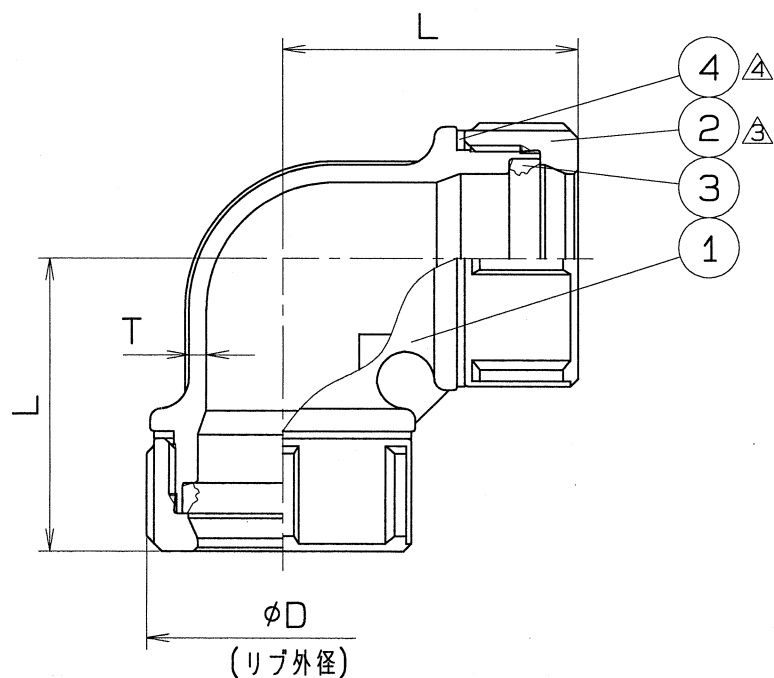
3

4

呼び径	L	D	T	個数
13Su	36	31	2.3	
20Su	39	36	2.3	
25Su	47	46	2.3	

A

A



仕様		検査圧力	
流体		耐圧	水圧 3.5 MPa (35.7kgf/cm ²)
圧力	MPa (kgf/cm ²) 以下	気密	変圧 0.6 MPa (6.1kgf/cm ²)
温度	℃		変圧 MPa (kgf/cm ²)

B

B

△	4	皿ワッシャ	2	JFE443CT	
	3	ゴムパッキン	2	合成ゴム	HNBR
△	2	ナット	2	SCS 13	
	1	90°エルボ	1	SCS 13	
	部番	部品名	数量	材質	備考

名称 ナイス ジョイント
90° エルボ

型式 NJ90E 呼び径 △ 13Su~25Su

図面番号 JANE-0041 日付 平成12年 5月 8日

尺度 : 三角法

承認 菅旗 検図 菅田 製図 三浦

オーエス工業株式会社

△	皿ワッシャ材質変更	H22. 2.10
△	ナットをロスト製に変更	H19.12.26
△	検査圧力の変更	H18.10.16
△	呼び径削除 (30~60Su)	H13.10.18