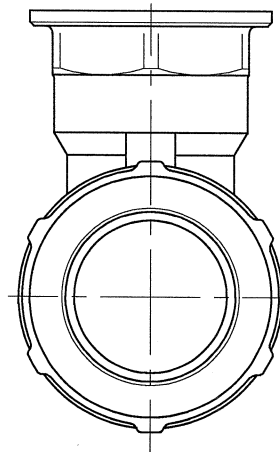
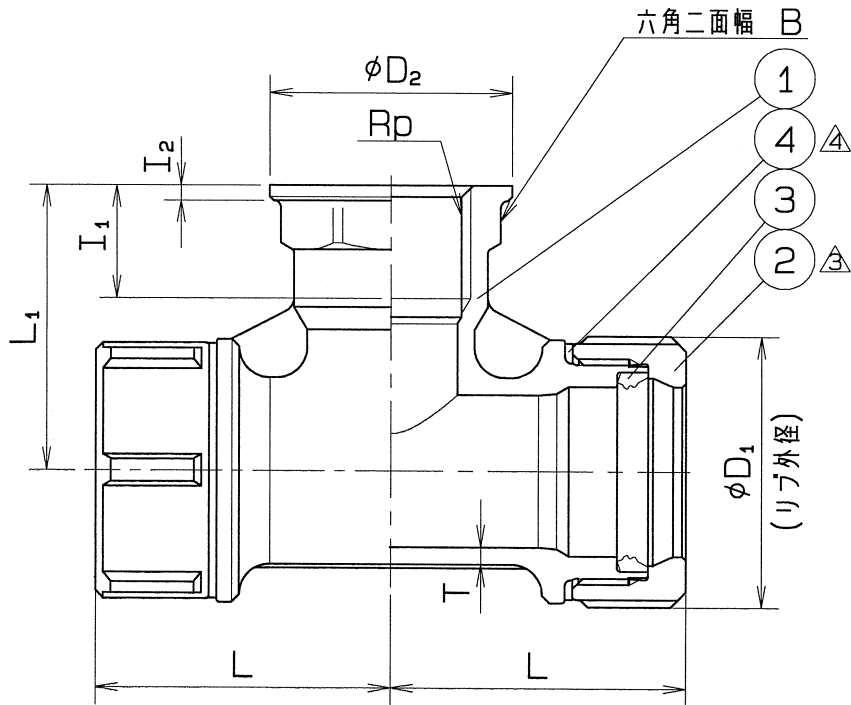


呼び径	Rp	L	L ₁	D ₁	I ₁	I ₂	D ₂	B	T	個数
13x1/2	Rp1/2	36	35	31	15.0	2	32	26	2.3	
20x1/2	Rp1/2	39	38	36	15.0	2	32	26	2.3	
20x3/4	Rp3/4	39	38	36	16.3	2.5	40	32	2.3	
25x1/2	Rp1/2	47	38	46	15.0	2	32	26	2.3	



管用テーハ°ねじ : JIS B 0203

Rp : 管用平行めねじ

部番	部品名	数量	材質	備考
4	皿ワッシャ	2	JFE443CT	
3	ゴムパッキン	2	合成ゴム	HNBR
2	ナット	2	SCS 13	
1	給水栓チー	1	SCS 13	

名称 ナイス ショイント
給水栓 チー

型式 NJWT 呼び径 13~25Su

図面番号 JANB-0007 日付 平成10年 1月21日

尺度 三角法

承認 菅野 検図 菅野 製図 三浦

オーエス工業株式会社

仕様		検査圧力	
流体		耐压	水压 3.5 MPa (35.7kgf/cm ²)
圧力	MPa (kgf/cm ²) 以下	気密	変圧 0.6 MPa (6.1kgf/cm ²)
温度	℃		変圧 MPa (kgf/cm ²)

△	皿ワッシャ材質変更	H22. 2.10
△	ナットをロスト製に変更	H19.12.26
△	検査圧力の変更	H18.10.16
△	検査圧力の変更	H11. 7.13