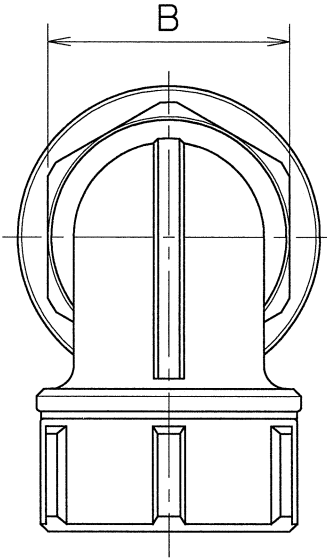
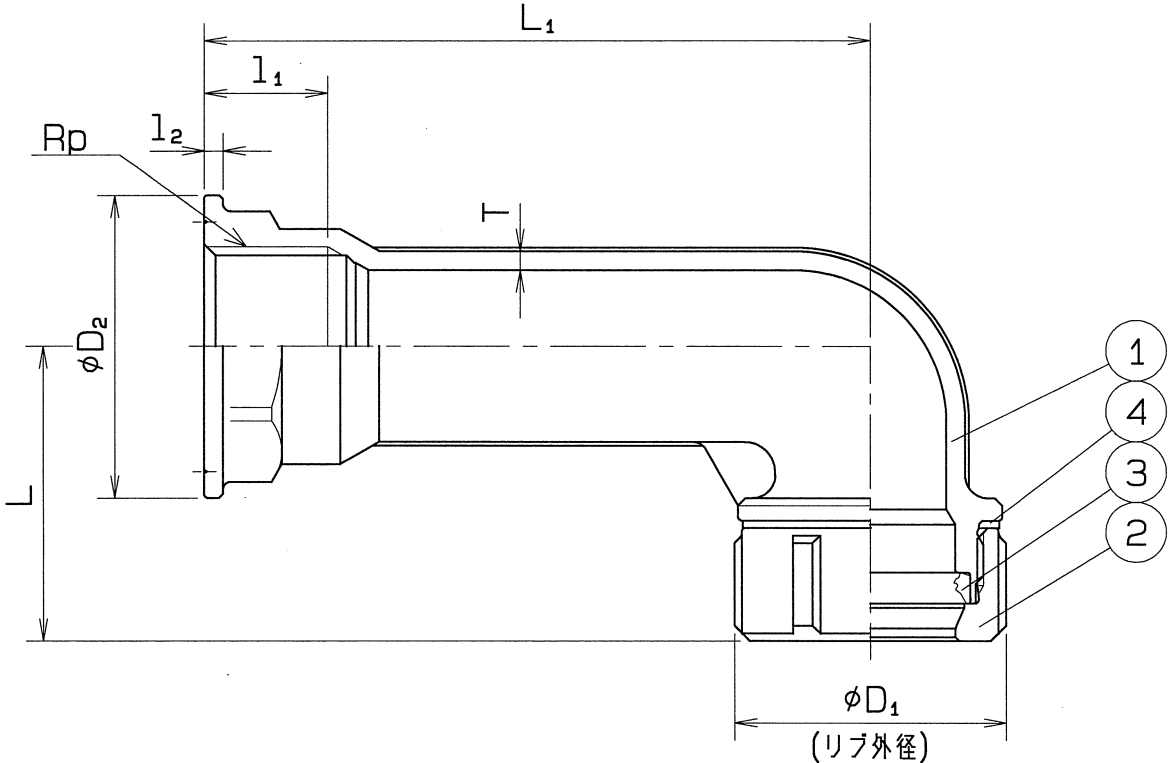


呼び径	管用テーパねじ Rp	L	L <sub>1</sub>	D <sub>1</sub>	D <sub>2</sub>	I <sub>1</sub>	I <sub>2</sub>	B	T	個数
13x1/2	Rp1/2	36	85	31	32	15.0	2	26	2.5	
20x1/2	Rp1/2	39	88	36	32	15.0	2	26	2.5	
20x3/4	Rp3/4	39	88	36	40	16.3	2.5	32	2.5	
25x 1	Rp 1	47	93	46	49	19.1	3	39	2.5	

管用テーパねじ : JIS B 0203  
Rp : 管用平行めねじ



部番	部品名	数量	材質	備考
4	皿ワッシャ	1	JFE443CT	
3	ゴムパッキン	1	合成ゴム	HNBR
2	ナット	1	SCS 13	
1	給水栓ロングエルボ	1	SCS 13	

仕様		検査圧力	
流体		耐圧	水圧 3.5 MPa (35.7kgf/cm <sup>2</sup> )
圧力	MPa ( kgf/cm <sup>2</sup> ) 以下	気密	空圧 0.6 MPa (6.1kgf/cm <sup>2</sup> )
温度	℃		空圧 MPa ( kgf/cm <sup>2</sup> )

名称	ナイス ショイント 給水栓ロングエルボ		
型式	NJWLE	呼び径	13~25Su
図面番号	JANA-0015	日付	平成21年12月14日
尺度	三角法		
承認	菅 隆	検図	野田
		製図	松木

△		
△		
△	皿ワッシャ材質変更	H22. 6.24.

**オーエヌ工業株式会社**