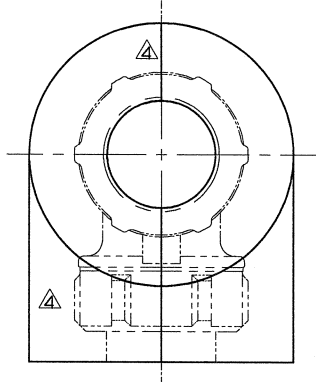
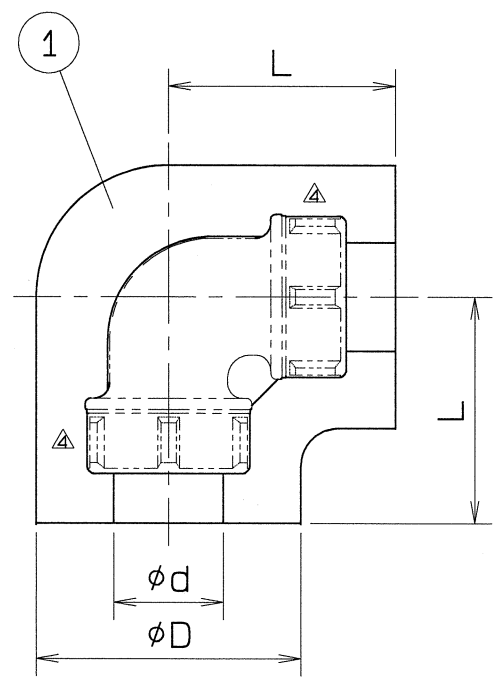


1 | 2 | 3 | 4

呼び径	D	d	L	個数
13Su	56	16	48	
20Su	63	23	59.5	
25Su	70	29	60	
30Su	74	34	63	
40Su	83	43	71.5	
50Su	89	49	76.5	
60Su	101	61	85.5	

A

A



表示は下記の通り
 エルボを表す記号
 呼び径×保温厚

例 NJE
13Su×20

B

B

△ ナットをロスト製の形状に変更	H19.12.26
△ 品名(名称)変更	H15.7.1.
△ 30~60Suの追加	H14.12.6.
△ 30~60Suの削除、書式変更	H14.11.22.

1	保温材 エルボ	1 _{set}	ポリスチレンフォーム	
部番	部 品 名	数量	材 質	備 考
名 称	△ ナイス ジョイント 保温材 エルボ			
型 式	NJCVE	呼び径	△ 13~60Su	
図面番号	JACE-0001	日 付	平成14年 6月13日	
尺 度	:			三 角 法
承認	岩 藤	検 図	中 田	製 図 柳 井

オーエス工業株式会社