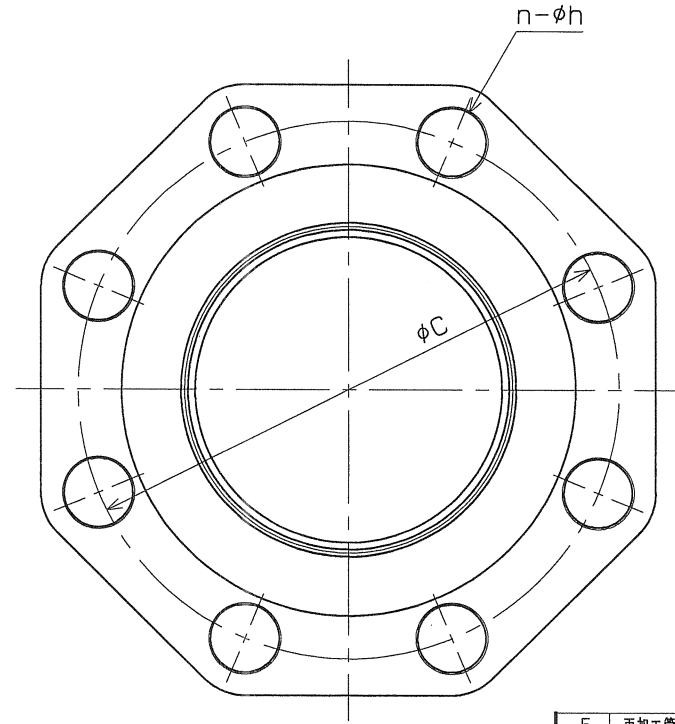
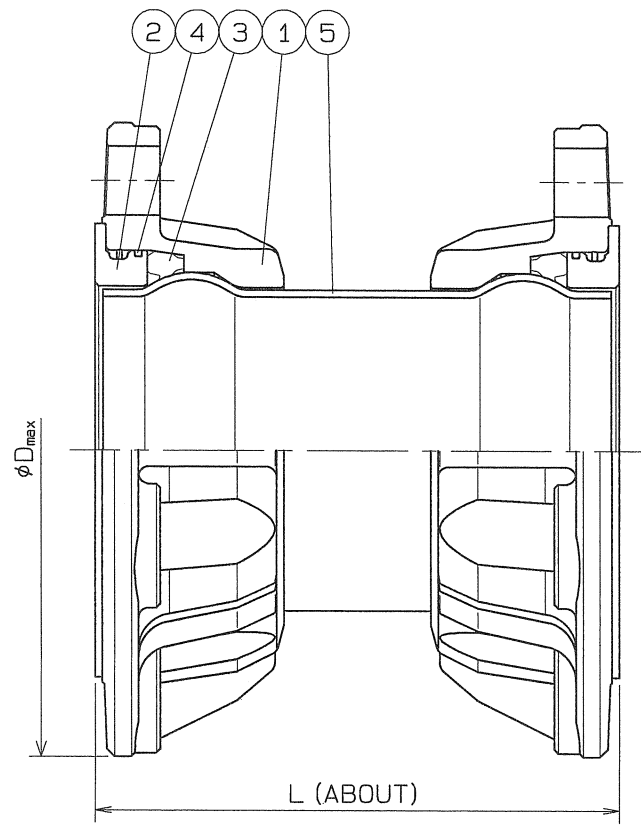


呼び径	L	D <sub>max</sub>	C	n	h	Q.TY
75	132	172	140	4	19	
80	145	182	150	8	19	
100	160	207	175	8	19	



部番	部品名	数量	材質	備考
5	両加工管	1	SUS304TPD	
4	"O"リング	2	合成ゴム	EPDM
3	ゴムパッキン	2	合成ゴム	HNBR
2	リング(B)	2	SCS 13	
1	F式フランジ	2	SCS 13	

名称	ナイス ジョイント フランジ付短管		
型式	NJLFSP	呼び径	75~100Su
図面番号	JAPI-0003 ◇	日付	平成24年 5月 8日
尺度	: 三角法		
承認	校閲	製図	

△		
△		
△		