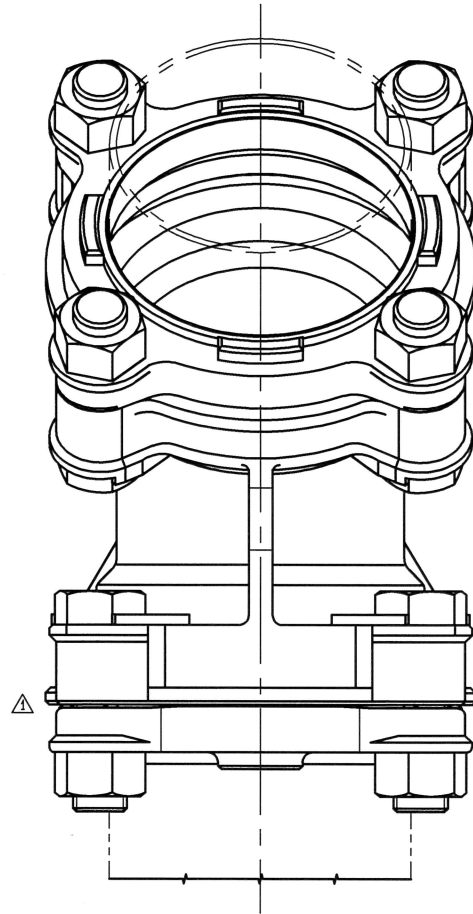
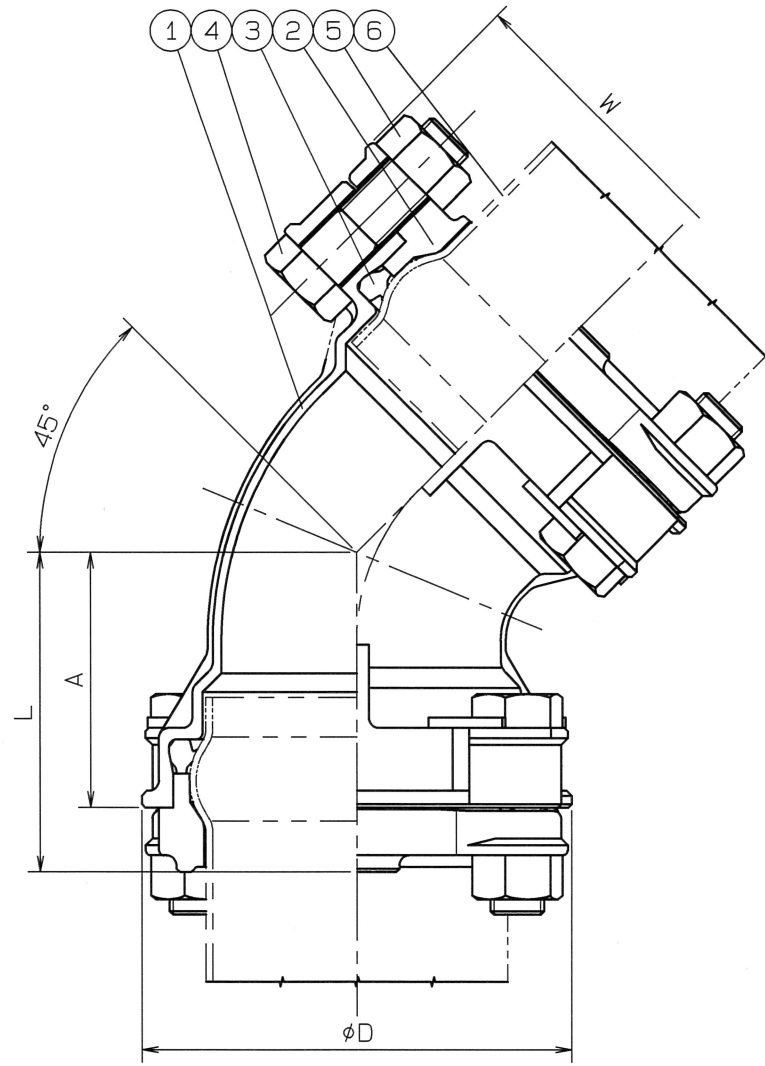


8200-JANY 台線図

呼び径	L	A	D	W	Q.TY
75	80.5	65	111	150	
80	94	75	127	164	
100	110	82	159	195	



部番	部品名	数量	材質	備考
6	パイプ	2	SUS 304	
5	六角ナット	8	SUS 304	
4	六角ボルト	8	SUS 304J3	
3	ゴムパッキン	2	合成ゴム	HNBR
2	フランジ	2	SCS 13	
1	45°エルボ	1	SCS 13	

仕様		検査圧力	
流体		耐圧	※E 3.5 MPa
圧力	MPa以下	気密	※E 0.6 MPa
温度	℃		

名称	ナイス ジョイント 45°エルボ		
型式	NJL45E	呼び径	75~100Su
図面番号	JANY-0028	日付	平成21年 9月 9日
尺度	: 三角法		
承認	検図	製図	

△		
△	六角ボルト・六角ナット材質変更	H28. 12. 5.
△	六角ボルト・六角ナット材質変更、形状変更	H22. 3. 10.

オーエ工業株式会社