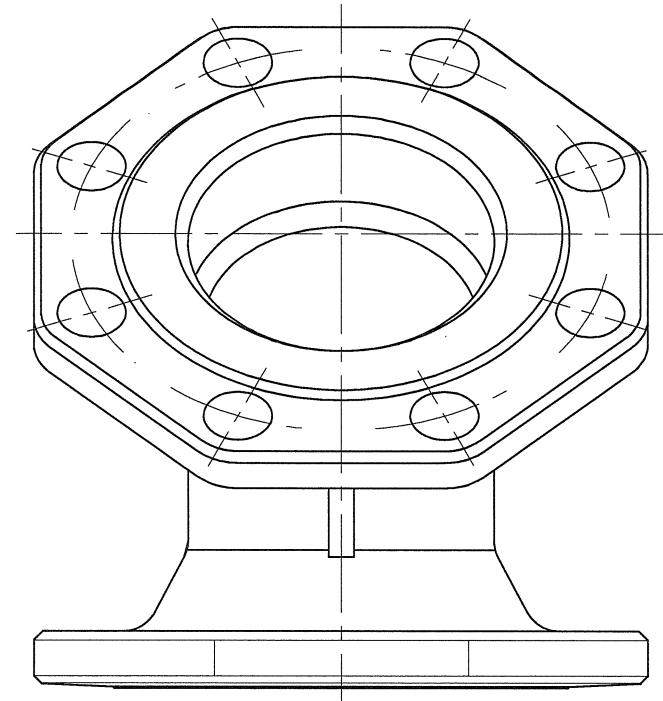
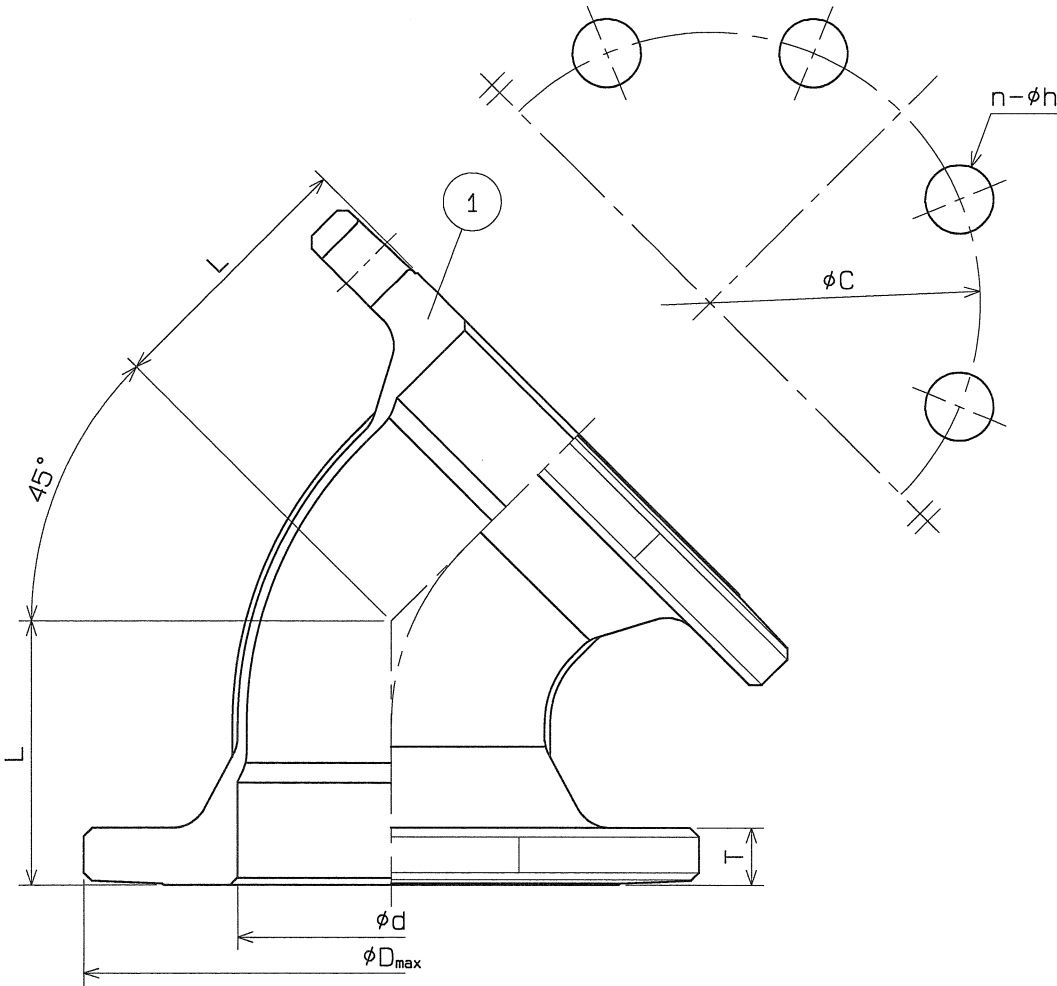


◇ JANV-0024 各型型図

呼び径	d	L	D _{max}	T	C	n	h	Q.TY
75	73.3	70	172	16	140	4	19	
80	85.1	75	182	16	150	8	19	
100	110.3	80	207	16	175	8	19	

△ △

A
B
C
D
E
F



仕様	検査圧力
流体	耐圧 水圧 3.5 MPa (35.7kgf/cm ²) △
圧力 (MPa 以下 (kgf/cm ²))	気密 差圧 0.6 MPa (6.1kgf/cm ²)
温度 (℃)	差圧 MPa (kgf/cm ²)

△ 部品名、名称変更	H22. 6.28.
△ 検査圧力の変更	H18. 10.16.
△ 訂正 (D→D _{max})	H15. 5.19.
△ 寸法訂正	H15. 3.26.

1	F式45°エルボ	1	SCS 13		
部番	部品名	数量	材質	備考	
名称	ナイス ジョイント △ F式45°エルボ △				
型式	NJL45E-B	呼び径	75~100Su		
図面番号	JANY-0024 ◇	日付	平成15年 2月 4日		
尺度				三角法	
承認	菅野	検図	若田	製図	高井
ナイス工業株式会社					