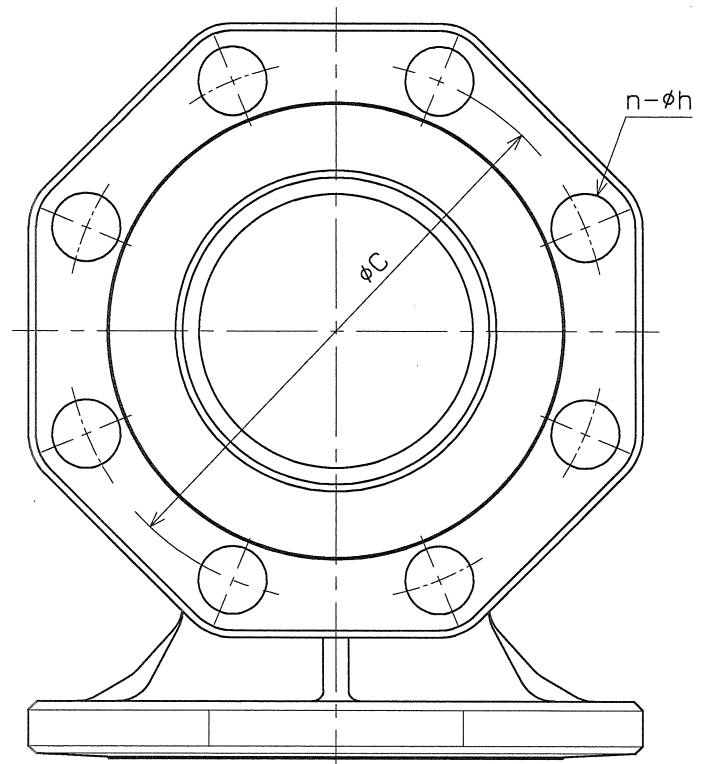
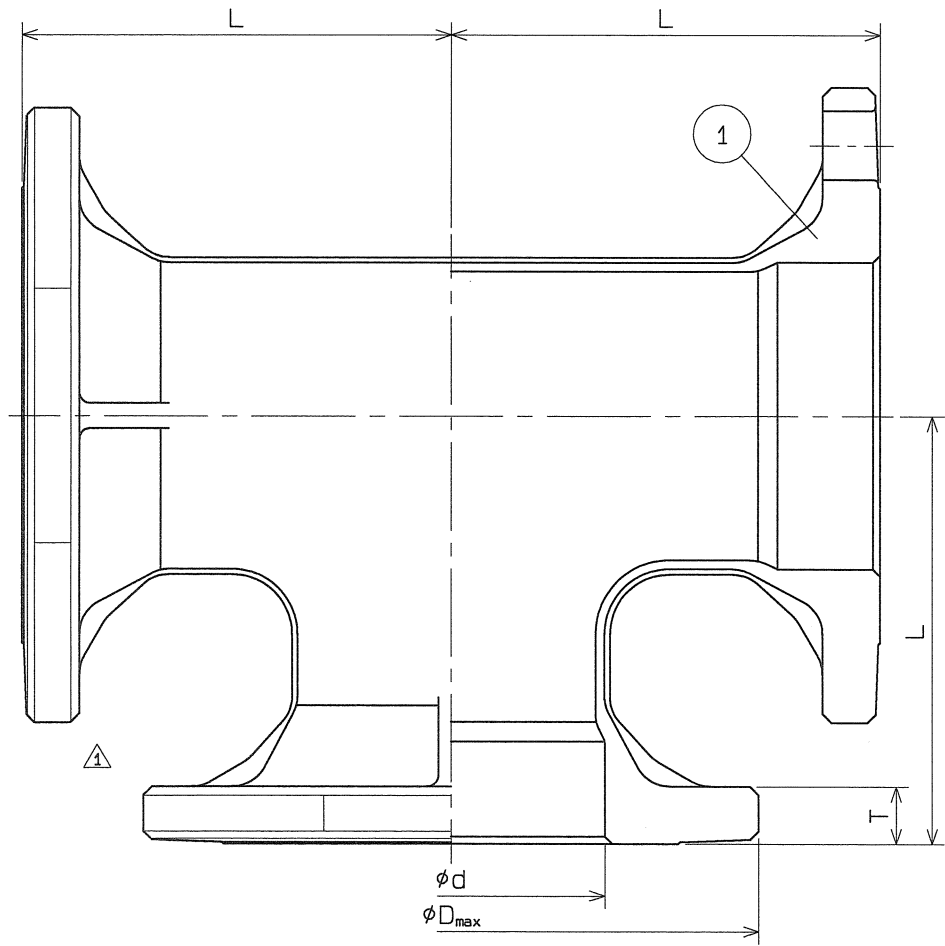


④ JAN1-0041 台座図

呼び径	d	L	D <sub>max</sub>	T	C	n	h	Q.TY
75	73.3	104	172	16	140	4	19	
80	85.1	119	182	16	150	8	19	
100	110.3	131	207	16	175	8	19	

A  
B  
C  
D  
E  
F



仕様	検査圧力
流体	耐圧 水圧 3.5 MPa (35.7kgf/cm <sup>2</sup> )
圧力 (MPa 以下 (kgf/cm <sup>2</sup> ))	気密 0.6 MPa (6.1kgf/cm <sup>2</sup> )
温度	耐圧 MPa (kgf/cm <sup>2</sup> )

部番	部品名	数量	材質	備考
1	F式子-	1	SCS 13	
名称	ナイス ジョイント F式子-			
型式	NJLT-B	呼び径	75~100Su	
図面番号	JANT-0041	日付	平成15年 2月 4日	
尺度			三角法	
承認	菅野	検図	菅野	製図 高野

△	部品名、名称変更	H22. 6.28.
△	検査圧力の変更	H18.10.16.
△	リブ変更	H15. 8.30.

**ナイス工業株式会社**