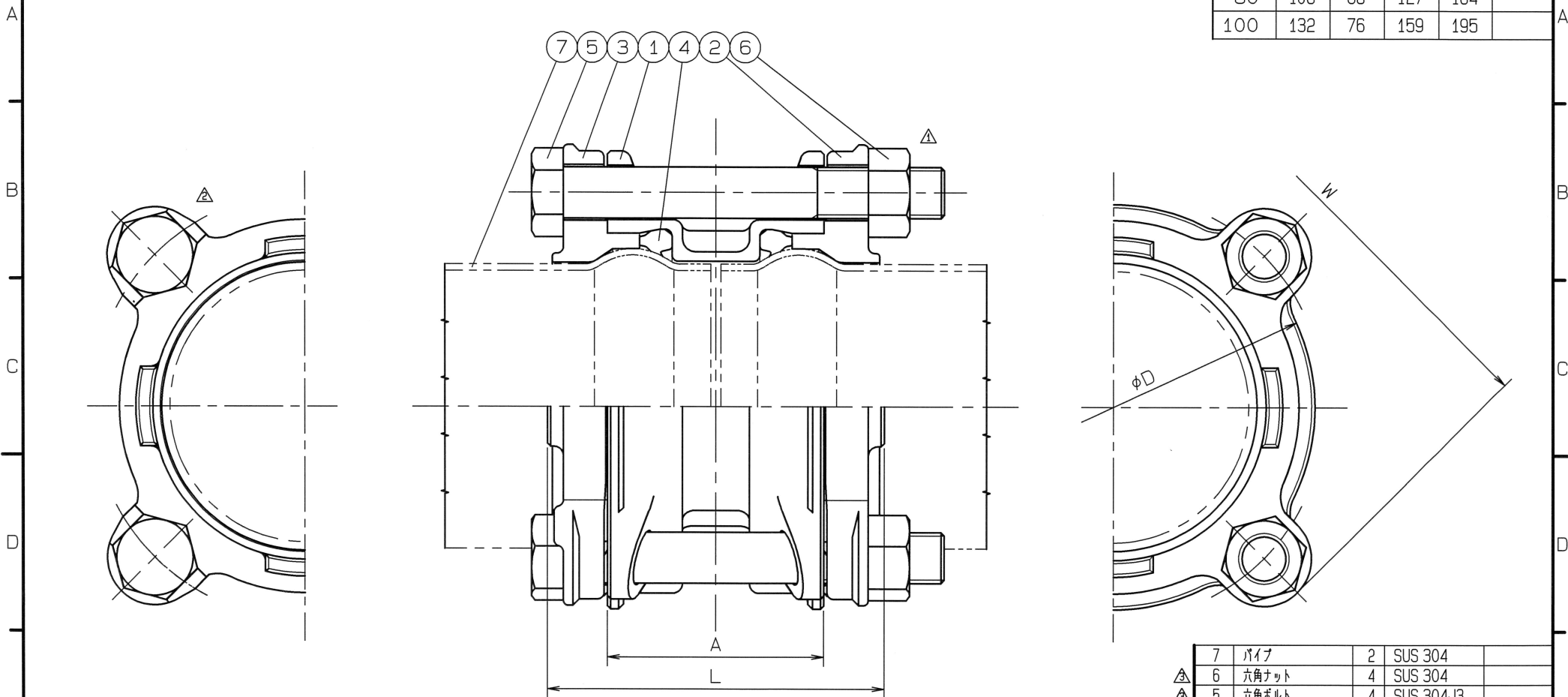


9900-SNV 台帳図

呼び径	L	A	D	W	Q.TY
75	90	59	111	150	
80	106	68	127	164	
100	132	76	159	195	



仕様		検査圧力	
流体		耐圧	水圧 3.5 MPa
圧力	MPa以下	気密	空圧 0.6 MPa
温度	℃		

部番	部品名	数量	材質	備考
7	パイプ	2	SUS 304	
△ 6	六角ナット	4	SUS 304	
△ 5	六角ボルト	4	SUS 304J3	
4	ゴムパッキン	2	合成ゴム	HNBR
△ 3	ソケット用フランジ	1	SCS 13	
△ 2	フランジ	1	SCS 13	
△ 1	ソケット	1	SCS 13	

名称	ナイス ジョイント ソケット		
型式	NJLS	呼び径	75~100Su
図面番号	JANS-0056	日付	平成21年 9月15日
尺度	: 三角法		
承認	検査	製図	松木

△ 六角ボルト・六角ナット材質変更	H28. 12. 5.
△ ソケット用フランジの追加	H22. 6. 14.
△ 六角ボルト・六角ナット材質変更, 形状変更	H22. 3. 10.

オーエス工業株式会社