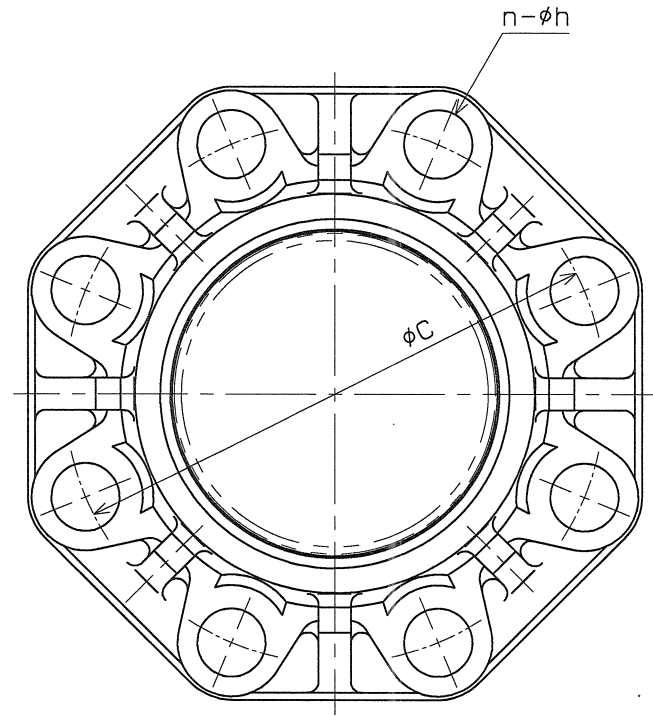
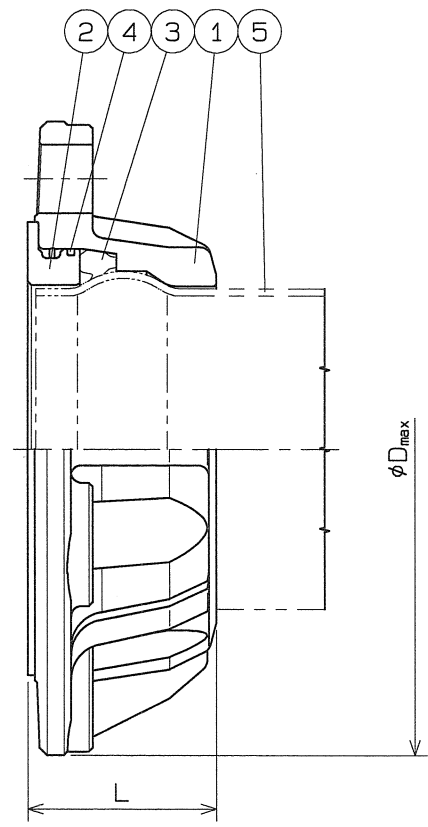


◇ JANS-0051 各面図

呼び径	L	D _{max}	C	n	h	Q.TY
75	43	172	140	4	19	
80	52	182	150	8	19	
100	66	207	175	8	19	



仕様		検査圧力	
流体	耐圧	水圧	3.5 MPa (35.7kgf/cm ²)
圧力 (MPa 以下)	気密	空気	0.6 MPa (6.1kgf/cm ²)
温度	℃	空気	MPa (kgf/cm ²)

△	5	パイプ	1	SUS 304	
	4	O ^o リング	1	合成ゴム	EPDM
	3	ゴムパッキン	1	合成ゴム	HNBR
	2	リング(B)	1	SCS 13	
△	1	F式フランジ	1	SCS 13	
部番	部品名	数量	材質	備考	
名称	ナイス ジョイント F式フランジ				
型式	NJLF	呼び径	75~100Su		
図面番号	JANS-0051	日付	平成15年 2月 4日		
尺度			三角法		
承認	菅野	検図	中田	製図	高井
オーエス工業株式会社					

△	部品名、名称変更	H22. 6.28.
△	Oリング材質変更	H19. 11.22.
△	検査圧力の変更	H18. 10. 16.