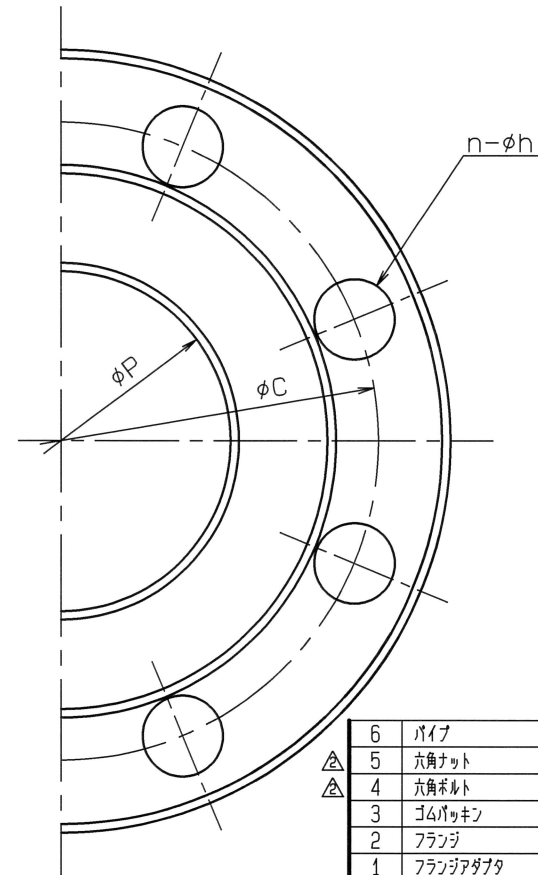
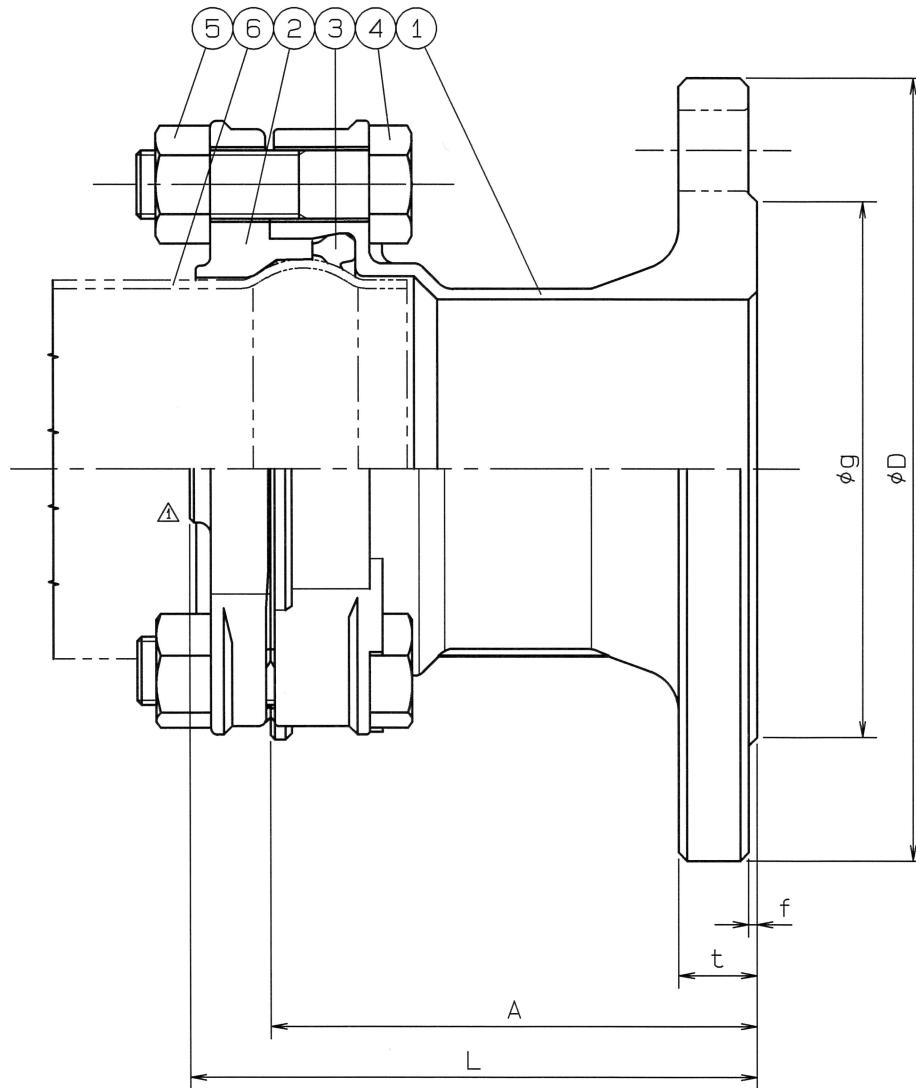


0700-JANP 台鏡型図

呼び径	P	A	L	D	t	f	g	ボルト穴			Q.TY
								C	n	h	
75Su x 65A	65	110	125.5	175	18	2	116	140	4	19	
80Su x 80A	80	115	134	185	18	2	126	150	8	19	
100Su x 100A	100	120	148	210	18	2	151	175	8	19	
100Su x 125A	125	130	158	250	20	2	182	210	8	23	



部番	部 品 名	数 量	材 質	備 考
6	パイプ	1	SUS 304	
5	六角ナット	4	SUS 304	
4	六角ボルト	4	SUS 304J3	
3	ゴムパッキン	1	合成ゴム	HNBR
2	フランジ	1	SCS 13	
1	フランジアダプタ	1	SCS 13	

仕 様		検 査 圧 力	
流 体		耐 圧	水圧 2.5 MPa
圧 力	MPa以下	気 密	空圧 0.6 MPa
温 度	℃		

フランジ寸法: JIS B 2220 (10K)

名 称	ナイス ジョイント フランジアダプタ		
型 式	NJLFM	呼び径	75~100Su
図面番号	JANP-0040	日 付	平成21年11月12日
尺 度	: 三 角 法		
承認	松田	検図	松田
		製図	松木

**オーエス工業株式会社**

△	六角ボルト・六角ナット材質変更	H28.12.5.
△	六角ボルト・六角ナット材質変更, 形状変更	H22.3.10.